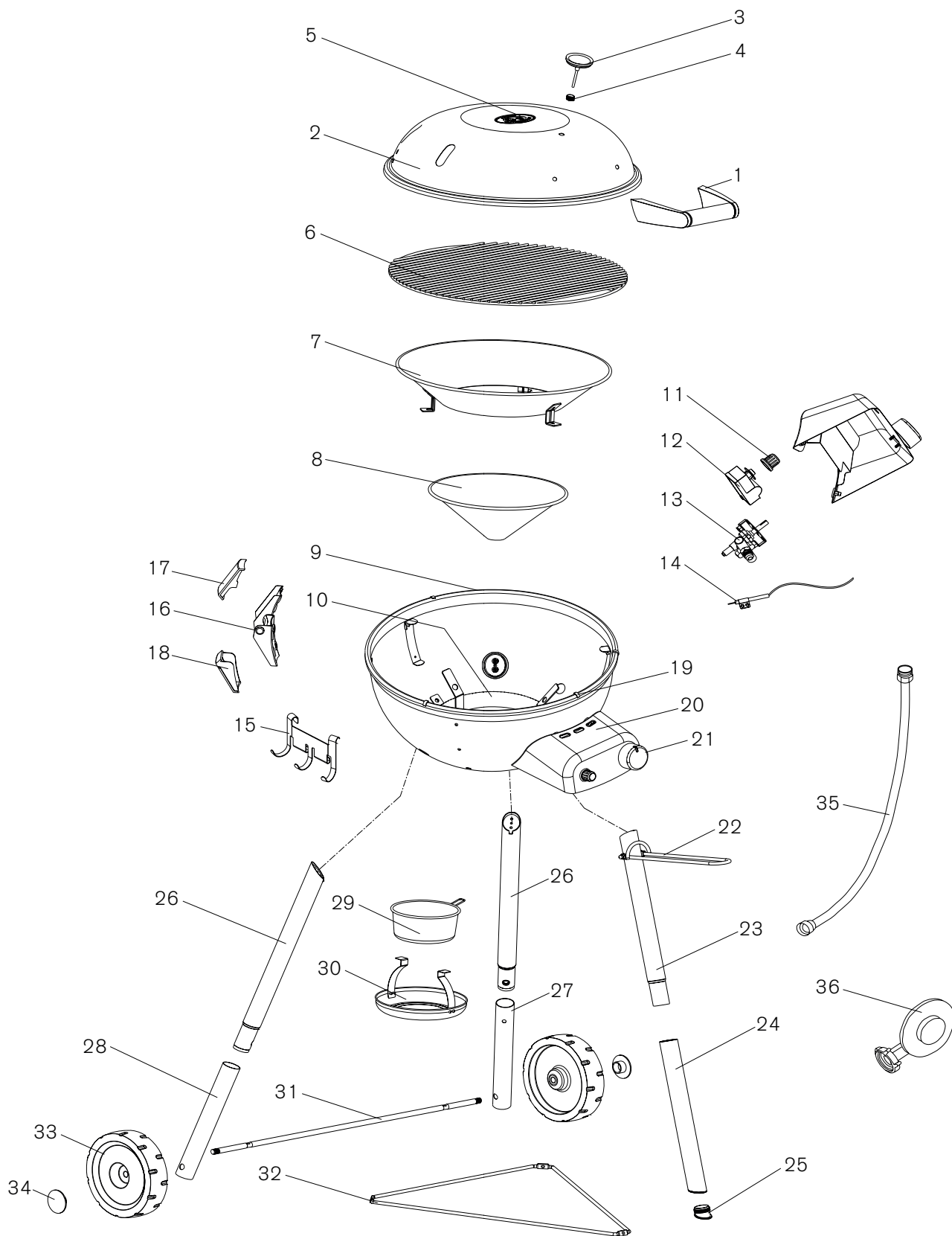


CHELSEA 480 G LH



CHELSEA 480 G LH

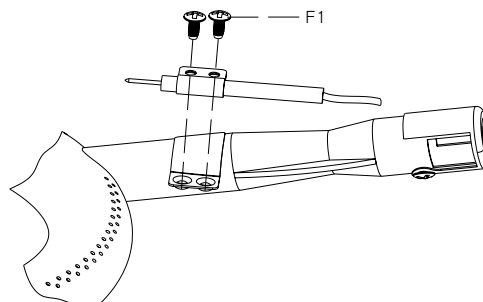
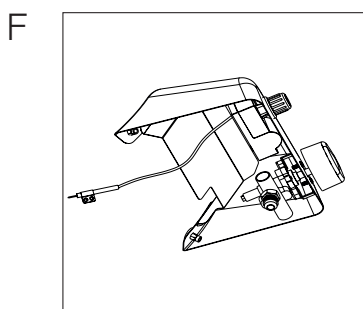
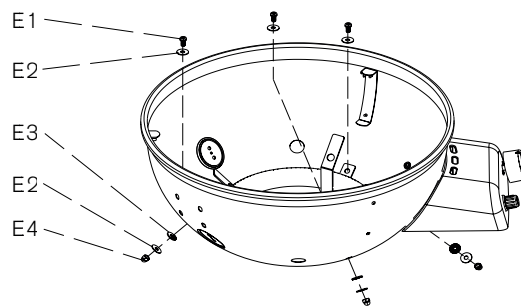
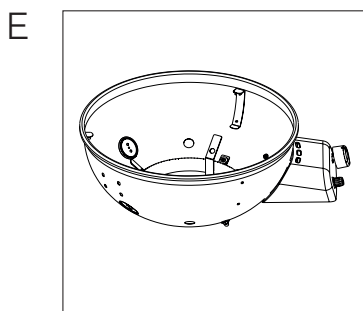
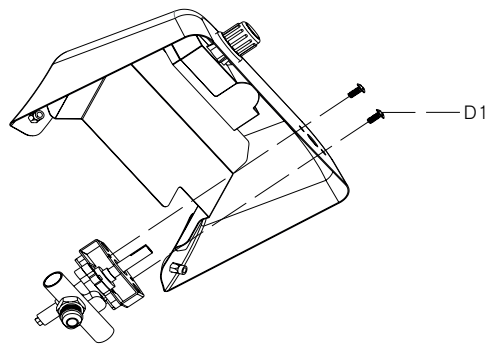
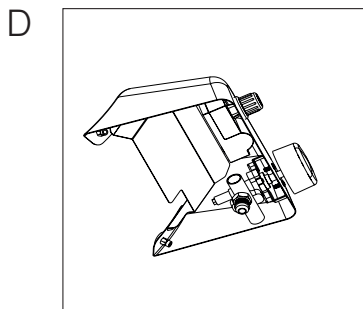
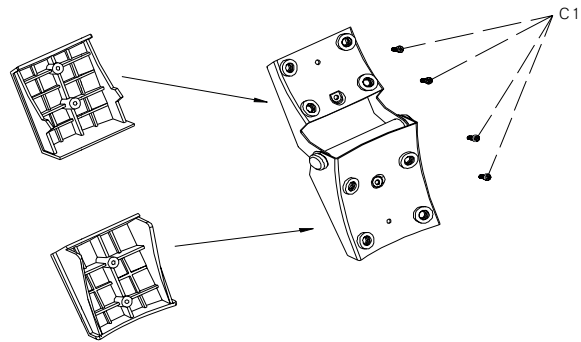
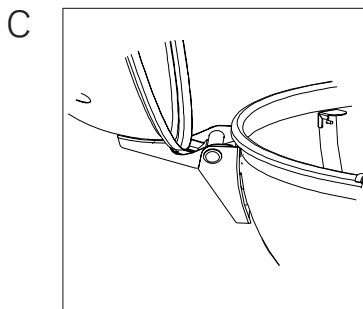
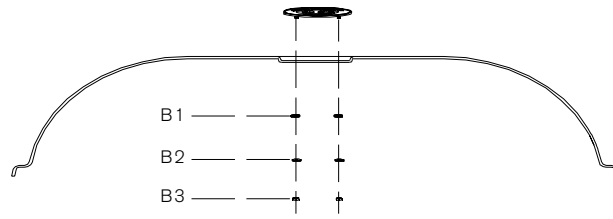
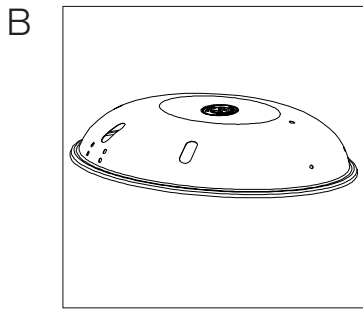
B		LID	DECKEL
Pos.	Art. Nr.	Description	Beschreibung
B1	18.371.03	Teflonwasher	U-Scheibe Teflon
B2	18.371.02	Washer	U-Scheibe
B3	18.370.48	Nut	Mutter

C		HINGE	DECKELSCHARNIER
Pos.	Art. Nr.	Description	Beschreibung
C1	18.370.31	Lid hinge cover screw	Schraube Deckelscharnier-Abdeckung

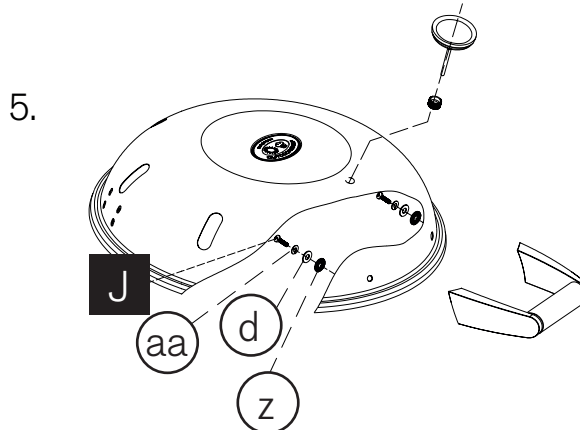
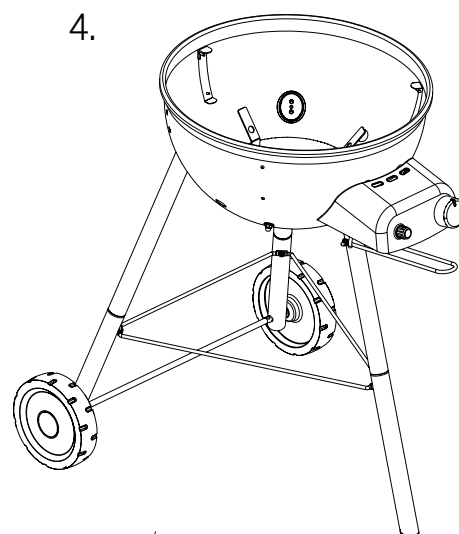
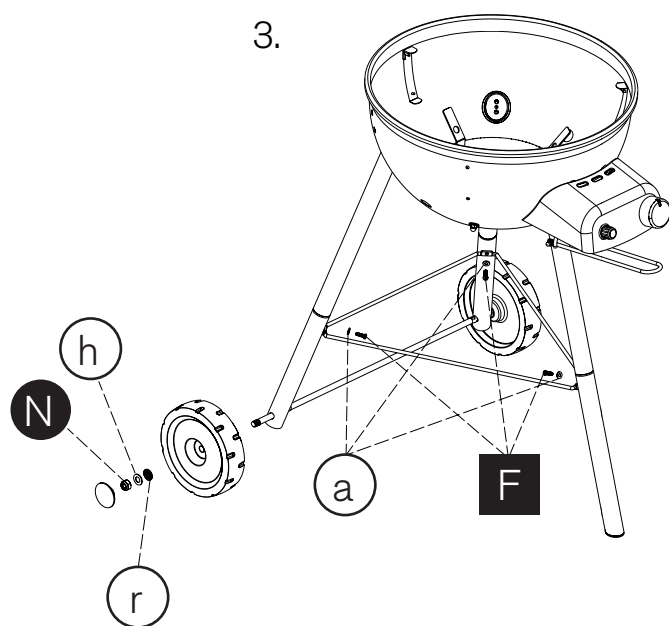
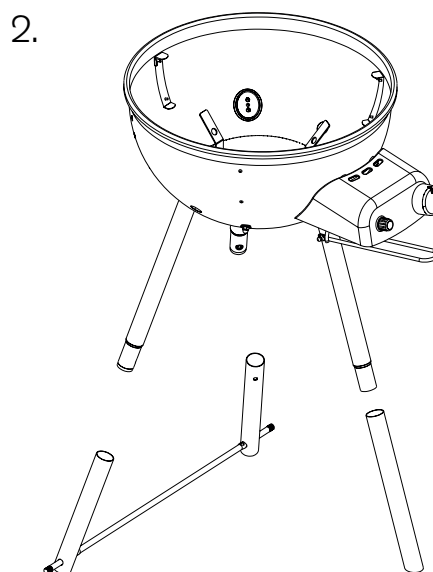
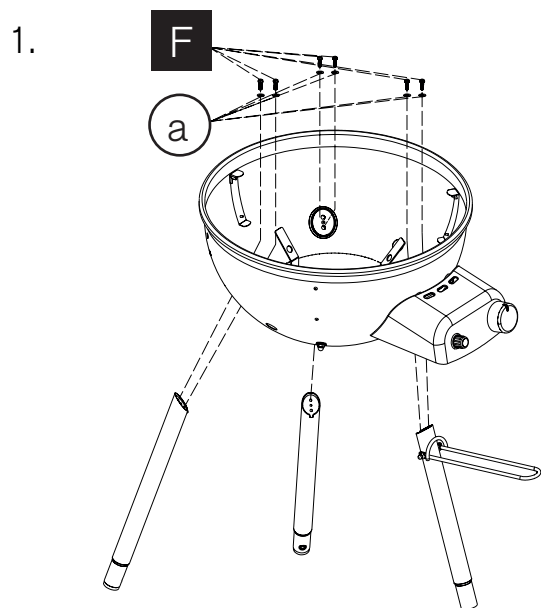
D		CONTROL PANEL	BEDIENKONSOLE
Pos.	Art. Nr.	Description	Beschreibung
D1	18.370.27	Screw	Schraube

E		BOWL	KUGEL
Pos.	Art. Nr.	Description	Beschreibung
E1	18.370.04	Screw	Schraube
E2	18.370.63	Washer	U-Scheibe
E3	18.370.76	Teflonwasher	U-Scheibe Teflon
E4	18.370.49	Dome nut	Hutmutter

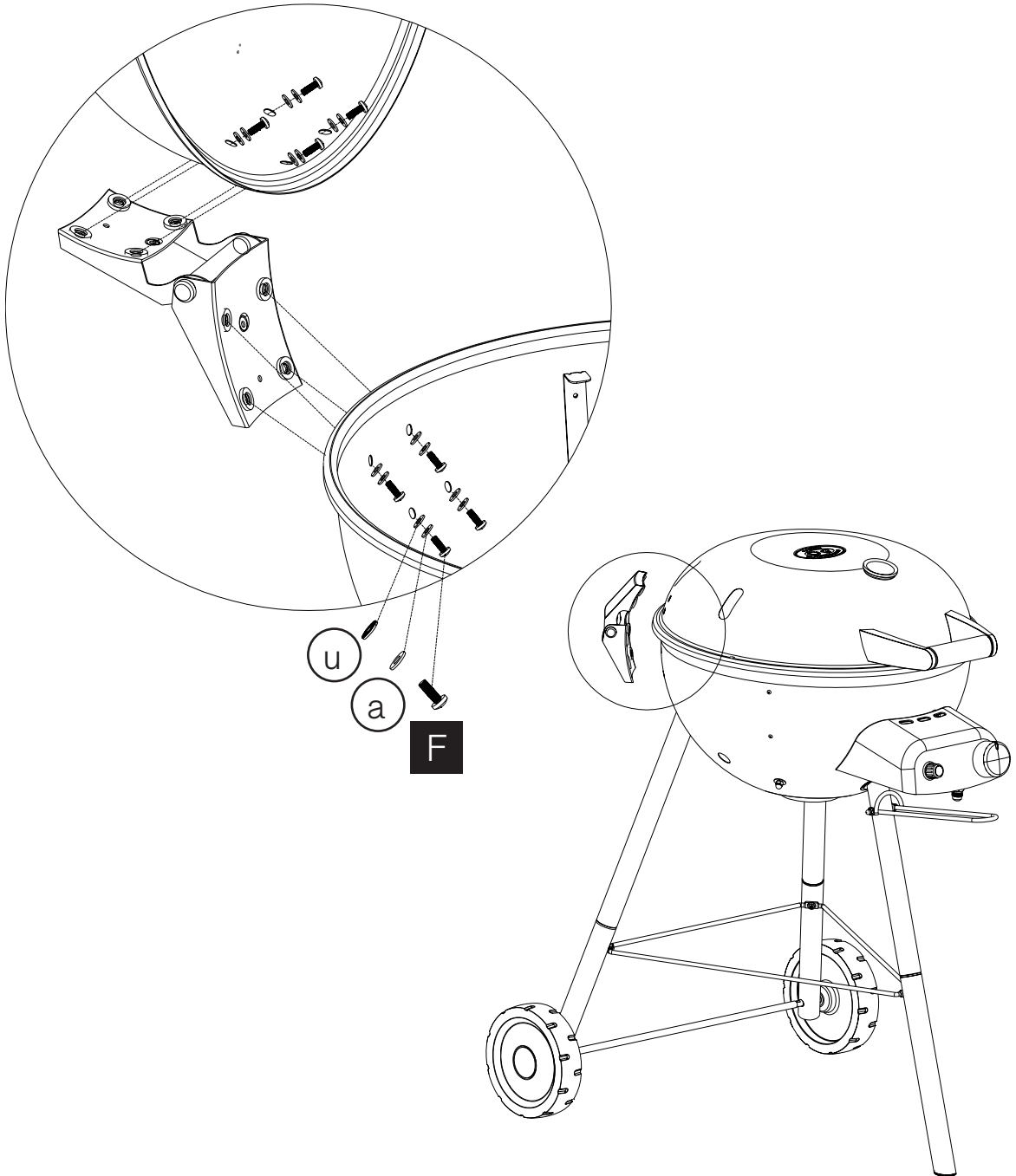
F		ELECTRODE	ELEKTRODE
Pos.	Art. Nr.	Description	Beschreibung
F1	18.370.31	Screw	Schraube



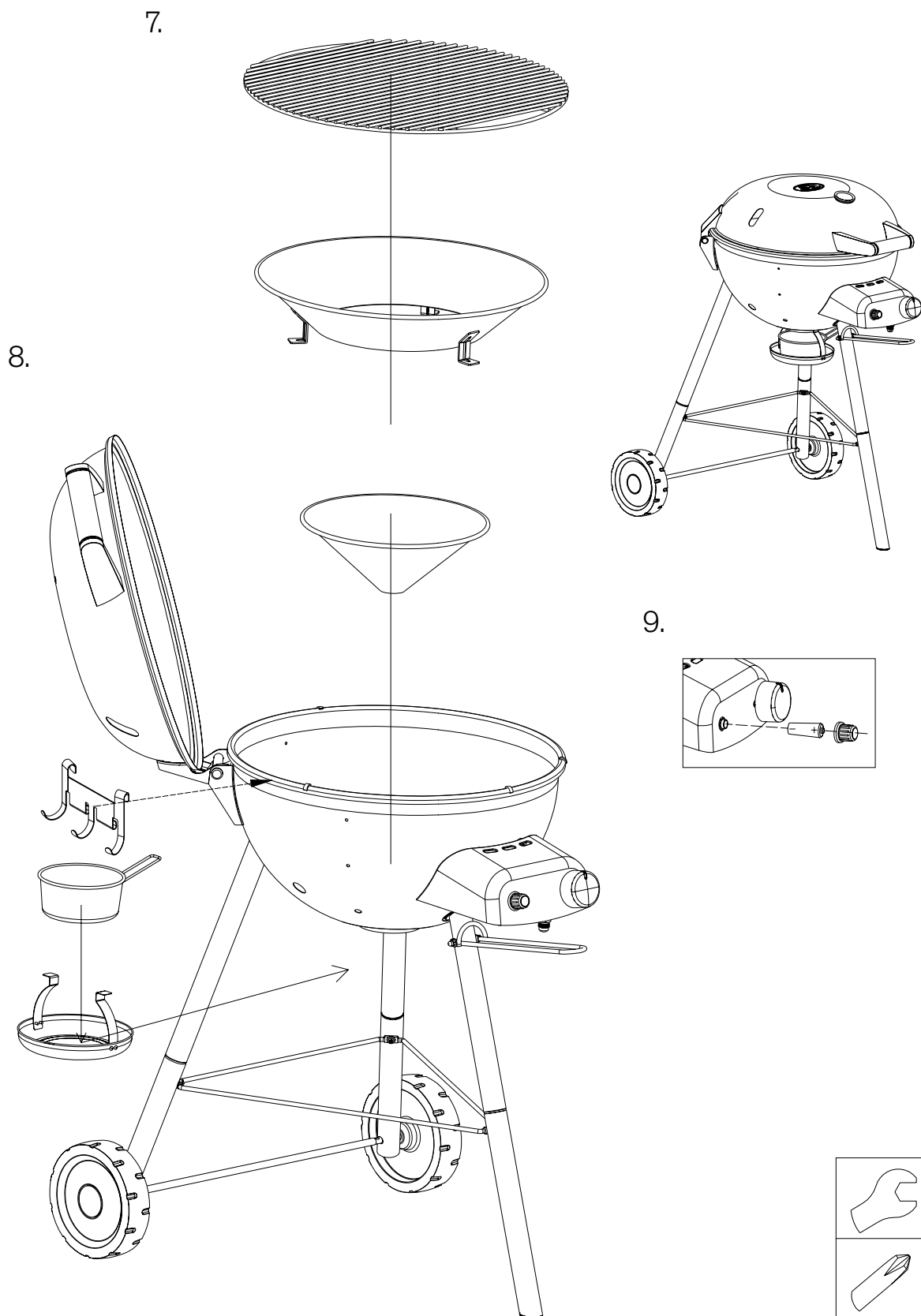
CHELSEA 480 G LH



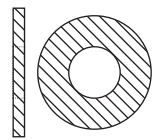
6.

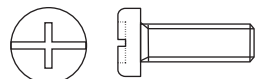


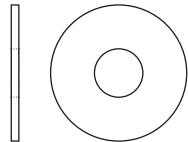
CHELSEA 480 G LH

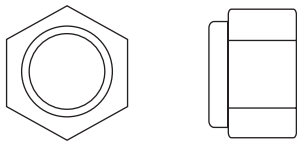


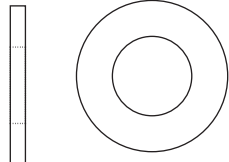
18.379.34

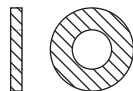
2 x	(z)	
18.370.76		

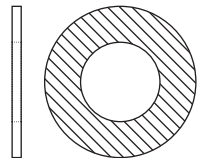
17x	F	
18.370.03		

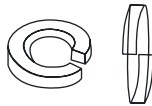
2 x	(d)	
18.370.63		

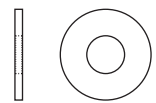
2 x	N	
18.370.47		

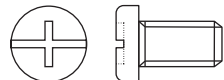
2 x	(h)	
18.370.67		

8 x	(u)	
18.371.27		

2 x	(r)	
18.370.73		

2 x	(aa)	
18.371.21		

17x	(a)	
18.370.60		

2 x	J	
18.370.04		

SPAREPARTS			ERSATZTEIL-LISTE
Pos.	Art. Nr.	Description	Beschreibung
1	18.450.08	Lid handle	Deckelgriff
2	18.430.10	Lid black	Deckel schwarz
3	18.850.21	Heat indicator °C/°F	Temperatur Anzeiger °C/°F
4	18.850.12	Heat indicator-Nut	Temperaturanzeiger-Befestigungsmutter
5	18.822.53	Logo plate	Logoplatte
6	18.420.42	Cooking grid	Grillrost
7	18.320.04	Large Funnel	Grosser Trichter
8	18.320.03	Small Funnel	Kleiner Trichter
9	18.430.12	Bowl black	Kugel schwarz
10	18.440.03	Burner	Brenner
11	18.440.01	Push button igniter	Druckknopf Zündung
12	18.440.00	Pulse ignitor SB complete	Elektro-Zündung SB Komplett
13	18.420.46	Valve assembly SB 50mbar	Ventilsatz SB 50mbar
13	18.420.45	Valve assembly SB 30mbar	Ventilsatz SB 30mbar
14	18.440.02	Electrode incl. wire	Elektrode inkl. Kabel
15	18.420.05	Tool holder	Besteck-Halter
16	18.323.93	Lid hinge complete	Deckelscharnier komplett
17	18.360.70	Upper lid hinge cover	Deckelscharnier-Abdeckung oben
18	18.360.71	Lower lid hinge cover	Deckelscharnier-Abdeckung unten
19	18.360.86	Protection pin	Schutzstift
20	18.420.44	Control panel umbragrey	Bedienungskonsole umbragray
21	18.450.06	Control knob	Gasregulier-Knopf
22	18.420.15	Carry handle jetblack	Handgriff jetblack
23	18.420.10	Leg upper part front umbragrey	Bein Oberhälfte vorne umbragray
24	18.420.13	Leg lower part front umbragrey	Bein Unterhälfte vorne umbragray
25	18.450.01	End Cap	Abschlusskappe
26	18.420.09	Legs upper parts rear umbragrey	Beine Oberhälften hinten umbragray
27	18.420.11	Leg lower part rear right umbragrey	Bein Unterhälfte hinten rechts umbragray
28	18.420.12	Leg lower part rear left umbragrey	Bein Unterhälfte hinten links umbragray
29	18.323.04	Drip pan	Fettauffangschale
30	18.323.05	Drip pan carrier	Fettauffangschale Halterung
31	18.420.39	Axle umbragrey	Radachse umbragray
32	18.420.14	Stabilisation	Stabilisation
33	18.450.02	Wheel	Rad
34	18.450.07	Wheel cover	Radabdeckung
	18.379.34	Hardware set	Schrauben Set
35	individual	Gas hose	Gasschlauch
36	individual	Gas regulator	Gasdruckregler

Lesen Sie die Bedienungsanleitung sorgfältig durch, bevor Sie Ihren OUTDOORCHEF Gas-Kugelgrill in Betrieb nehmen. Please read the user guide carefully before using your OUTDOORCHEF Gas Kettle Barbeque. Avant la première mise en service de votre barbecue sphérique à gaz OUTDOORCHEF, lisez le mode d'emploi attentivement.

Attention | Please write your serial number on the backside of the manual for future reference. You will find the number on the data plate attached to the trolley or the bottom plate depending on the grill model. OUTDOORCHEF can only supply spare parts and honour warranty returns when the serial number is available.

Achtung | Bitte notieren Sie auf der Rückseite Ihrer Gebrauchsanweisung die Serien-Nummer. Je nach Grillmodell finden Sie die Nummer auf dem Datensticker, welcher sich entweder am Grillgestell oder auf der Bodenplatte befindet. OUTDOORCHEF kann Garantie und Ersatzteillieferungen nur mit der Serien-Nummer bearbeiten.

Outdoorchef AG operates a policy of continuous product development and improvement. As such we reserve the right to alter product design and or technical specification without giving any prior notice.