

ELEMENT

GAS FIRES

4



MANUALE UTENTE E DI INSTALLAZIONE

MODORE-, BIDORE- & TRISORE 140



SI RACCOMANDA DI CONSERVARE QUESTE ISTRUZIONI INSIEME ALL'APPARECCHIO

INDICE

1 DICHIARAZIONE CE	4
2 INFORMAZIONI DI SICUREZZA IMPORTANTI	4
3 GARANZIA	5
4 TELECOMANDO CON ACCENSIONE ELETTRONICA COMPLETA	6
4.1 Regolazione del codice di comunicazione	6
4.2 Accensione della fiamma pilota	6
4.3 Accensione del bruciatore principale	6
4.4 Spegnimento del camino	6
5 ISTRUZIONI DI INSTALLAZIONE E DI PREPARAZIONE	7
5.1 Norme e linee guida pertinenti	7
5.2 Camino a gas - Punti che meritano particolare attenzione	7
5.3 Collegamento del gas - Punti che meritano particolare attenzione	7
5.4 Requisiti canna fumaria e terminali a parete	7
5.5 Il camino	7
6 INSTALLAZIONE ANTINCENDIO	8
6.1 Impostazione dell'apparecchio a garanzia della sicurezza antincendio	8
6.2 Istruzioni di montaggio	8
6.3 Altri regolamenti	9
7 CANNA FUMARIA DEL GAS - PUNTI CHE MERITANO PARTICOLARE ATTENZIONE	10
7.1 Installazione del materiale della canna fumaria	10
7.2 Calcolo del camino	10
8 CONTROLLO D'INSTALLAZIONE E PRIMO UTILIZZO	10
8.1 Restaurazione/nuova costruzione	10
8.2 Controllo delle tubature del gas	10
9 CIRCUITO ELETTRICO	11
9.1 Domotica	11
9.2 Element4 ProControl App.	11
10 ISTRUZIONI DI MANUTENZIONE	12
10.1 Manutenzione del camino	12
10.2 Pulizia del vetro	12
11 DISPOSIZIONE DELLA DECORAZIONE	14
12 ISTRUZIONI PER L'USO	15
12.1 Materiale da consegnare al cliente	15
12.2 Istruzioni di manutenzione per l'installatore	15
12.3 Vetro antiriflesso	15
12.4 Parti in ceramica	15
12.5 Sostituzione dei componenti	15
12.6 Materiale di imballaggio	15
A GUIDA BREVE IN CASO DI ANOMALIE	16
B CODICI ERRORE APP PROCONTROL	20
C GUASTI E CODICI ERRORE NEL TELECOMANDO	22
C.1 App	22
C.2 Router	22
D UBICAZIONE TERMINALE	23
D.1 Ubicazione terminale con scarico verticale (C11)	23
D.2 Ubicazione terminale con scarico orizzontale (C31)	23
E REGOLE GENERALI PER L'ESTRAZIONE DEL GAS DI COMBUSTIONE	24
E.1 Ventola di alimentazione	24
E.2 Determinazione del diametro dell'estrazione del gas di combustione:	24
F TABELLA DI CALCOLO DEL LIMITATORE DEL GAS DI COMBUSTIONE	25
F.1 Tabella di calcolo del diametro orizzontale della canna fumaria 200/130	25
F.2 Tabella di calcolo del diametro verticale della canna fumaria 200/130	25
G DATI TECNICI	26
H PROGETTAZIONE ECOCOMPATIBILE	27
H.1 Marchi di qualità ecologica	27
I DISEGNI QUOTATI	28

1 DICHIARAZIONE CE

Dichiariamo con la presente che la progettazione e la costruzione degli apparecchi a gas di Element4 sono conformi ai requisiti e ai regolamenti essenziali per i prodotti a gas.

Prodotto

Camino a gas, stufa per interni

Modello

E4-10

- Modore-, Bidore- & Trisore 140

Direttive CE applicabili

- 90/396/CEE

Norme armonizzate applicabili

- NEN-EN-613
- NEN-EN-613/A1

La presente dichiarazione perde la sua validità se vengono apportate delle modifiche all'apparecchio senza il permesso scritto di Element4. È possibile richiedere una copia dei certificati di collaudo di tutti i modelli scrivendo al nostro indirizzo e-mail generale riportato sul retro del presente manuale.



J. Kempers
Amministratore Delegato

2 INFORMAZIONI DI SICUREZZA IMPORTANTI

Il camino può essere installato soltanto da un installatore/rivenditore qualificato seguendo le presenti istruzioni di installazione. Si consiglia di leggere attentamente le presenti istruzioni prima di procedere all'installazione dell'apparecchio.

Prima dell'installazione, controllare se l'apparecchio presenta danni dovuti al trasporto e, in caso positivo, informare immediatamente il proprio fornitore.

Controllare i dati sulla targhetta segnaletica. È opportuno controllare il tipo e la pressione del gas con quelli disponibili in loco. La targhetta segnaletica si trova sul dispositivo. Assicurarsi che sia accessibile in qualsiasi momento.

Questo apparecchio è progettato per essere usato con gas naturale o GPL. L'apparecchio può essere utilizzato esclusivamente con il tipo di gas specificato sulla targhetta segnaletica al momento dell'acquisto.

Il dispositivo non può mai essere usato senza vetro o se il vetro è rotto. In caso contrario, i gas di combustione potrebbero entrare nella stanza di installazione. Le impostazioni e la costruzione dell'apparecchio non devono essere modificate!

I componenti possono essere sostituiti solo con componenti originali del produttore originale.

Attenzione: Questo prodotto non è indicato come fonte di riscaldamento primaria.

L'apparecchio dispone di un set speciale di materiali decorativi. Non mettere altri ceppi o materiali decorativi extra sul bruciatore o nella camera di combustione. Consultare il capitolo 11 per le istruzioni su come applicare correttamente il materiale decorativo.

Il vetro e la cornice di questo apparecchio fungono da parafuoco conformemente alla norma BS: 1945 – 1971 e soddisfano i regolamenti sugli impianti di riscaldamento (parafuochi) del 1991. Nessuna parte del vetro o della cornice deve essere rimossa permanentemente. In caso contrario, il camino non potrebbe offrire sufficiente protezione ai bambini piccoli e alle persone anziane o inabili. È consigliabile considerare delle protezioni supplementari (conformi a BS8423: 2002) in modo da ridurre al minimo i rischi specifici che esistono negli asili e nei luoghi dove ci sono bambini piccoli e persone anziane o inabili.

Il calore emesso dall'apparecchio potrebbe avere ripercussioni sui materiali nei dintorni. Assicurarsi di rispettare le dovute distanze di sicurezza. Consultare il capitolo 6 per maggiori informazioni in proposito.

3 GARANZIA

N.B.: se si riscontra un problema che non si è in grado di risolvere autonomamente con l'aiuto del supporto negli Allegati A-C, contattare l'installatore o il rivenditore.

Gli apparecchi di Element4 a cui si applica questa garanzia sono realizzati con materiali di elevata qualità. Se si presentassero problemi o si verificassero dei guasti, si applicano le seguenti disposizioni:

1. Prima di qualsiasi installazione, l'installatore si assicurerà del buono stato e della funzionalità della canna fumaria. I camini a gas devono essere installati da un installatore competente, in base ai regolamenti applicabili nel Paese (o nella regione) di installazione e a quelli descritti nel presente manuale.
2. Il periodo di garanzia per tutti gli apparecchi di Element4 è di due anni, a iniziare dalla data di acquisto. La data di acquisto deve essere indicata chiaramente nella fattura di acquisto.
3. La vetroceramica non è inclusa nella garanzia, così come le influenze fisiche o chimiche esterne che possono verificarsi durante il trasporto, la conservazione o il montaggio.
4. Se si verifica un malfunzionamento durante il periodo di garanzia che è una conseguenza di un errore di montaggio o di un difetto del materiale, Element4 fornirà una parte di ricambio gratuitamente all'installatore, senza compensazione per lo smontaggio o il montaggio.
5. Nel caso in cui l'installatore non sia in grado di risolvere il problema autonomamente, è possibile richiedere assistenza a Element4, a patto che il servizio venga effettuato entro i confini del Benelux.
6. Solo previa consultazione, l'apparecchio o le singole parti possono essere inviate per essere riparate o sostituite. Qualsiasi spedizione deve essere accompagnata dalla necessaria documentazione di garanzia e dalla prova della data di acquisto.
7. Qualora si rendesse necessaria l'assistenza a domicilio da parte di Element4 (entro i confini del Benelux) durante il periodo di garanzia, è necessario avere a disposizione la relativa documentazione corretta (ad es. questa pagina e una prova di acquisto).

Per l'assistenza a domicilio fuori dal periodo di garanzia vengono addebitati i seguenti costi:

- Costi del materiale
- Ore lavorative
- Costi di chiamata per l'intervento

La garanzia non è applicabile nei seguenti casi:

1. Se uno dei punti precedenti non è soddisfatto;
2. Se vengono apportate modifiche di cui Element4 non è al corrente o che non ha autorizzato in anticipo;
3. Se l'apparecchio non è installato e/o utilizzato correttamente conformemente al manuale di installazione;
4. Se vengono utilizzati dei materiali decorativi diversi da quelli prescritti;
5. Se l'apparecchio è installato (parzialmente o interamente) con materiali diversi da quelli indicati nel presente manuale.

4 TELECOMANDO CON ACCENSIONE ELETTRONICA COMPLETA

L'unità viene gestita da un telecomando (Fig. 4.1) o il Element4 Puck. L'accensione, la regolazione dell'altezza delle fiamme e lo spegnimento vengono effettuati tramite un telecomando dotato di ricevitore (Fig. 4.2) nel quadro di comando.

Per il ricevitore sono necessarie 4 batterie torcia (tipo AA) o un adattatore (6V), mentre per il telecomando 2 batterie torcia (tipo AAA). La durata delle batterie è di un anno in condizioni di uso normali.

4.1 Regolazione del codice di comunicazione

Prima di utilizzare l'apparecchio, è necessario impostare un codice di comunicazione tra il telecomando e il ricevitore. Il codice viene scelto casualmente tra 65000 codici disponibili. Pertanto, la possibilità che altri telecomandi nella zona utilizzino lo stesso codice è alquanto remota.

Procedere nel modo seguente

Premere il tasto reset sul ricevitore finché non si sentono due bip. Dopo il secondo segnale più lungo, rilasciare il tasto reset.

Fig. 4.2

Entro 20 secondi, premere la freccia rivolta verso il basso sul telecomando o il pulsante meno sul Puck finché non si sente un segnale acustico. Tale segnale è la conferma che la comunicazione è stabilita correttamente.

4.2 Accensione della fiamma pilota

Controllare che la manopola di controllo (A) sia in posizione ON. Fig. 4.3. Premere il tasto on/off sul telecomando e tenerlo premuto (3-5 secondi) finché non si sentono due brevi bip. Il segno di accensione apparirà nella parte superiore dello schermo (Fig. 4.1). A quel punto, rilasciare il tasto. La procedura di accensione è avviata.

N.B.: se la fiamma pilota non rimane accesa dopo 3 tentativi, chiudere il rubinetto del gas e contattare l'installatore.

4.3 Accensione del bruciatore principale

Dopo aver avviato la fiamma pilota, la manopola B ruoterà automaticamente in senso orario e il bruciatore principale inizierà a bruciare. Fig. 4.3. Attendere sempre 5 minuti dopo aver spento la fiamma pilota prima di riaccenderla nuovamente.

N.B.: la fiamma pilota deve accendere il bruciatore principale in modo uniforme e senza botti. Se emette dei botti, chiudere il rubinetto del gas e avvertire l'installatore.

4.4 Spegnimento del camino

Per spegnere il camino, premere il tasto on/off che spegnerà anche la fiamma pilota. Per una descrizione dettagliata del telecomando a risparmio energetico, consultare il manuale del risparmio energetico in dotazione con il camino.

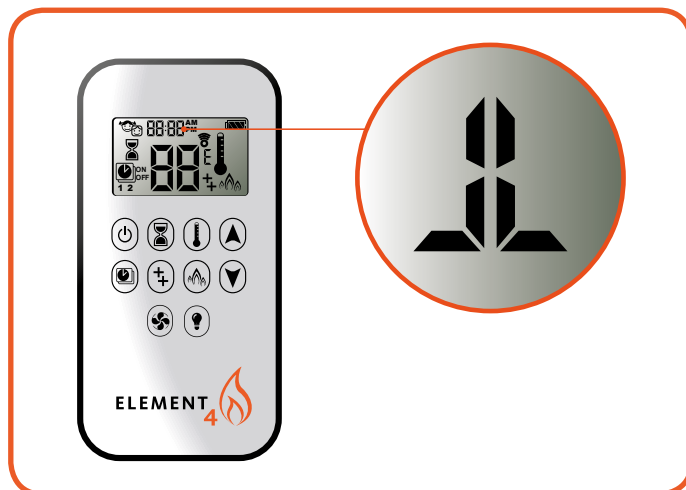


Fig. 4.1 - Telecomando e simbolo di accensione



Fig. 4.2 - Ricevitore (vista superiore e laterale)

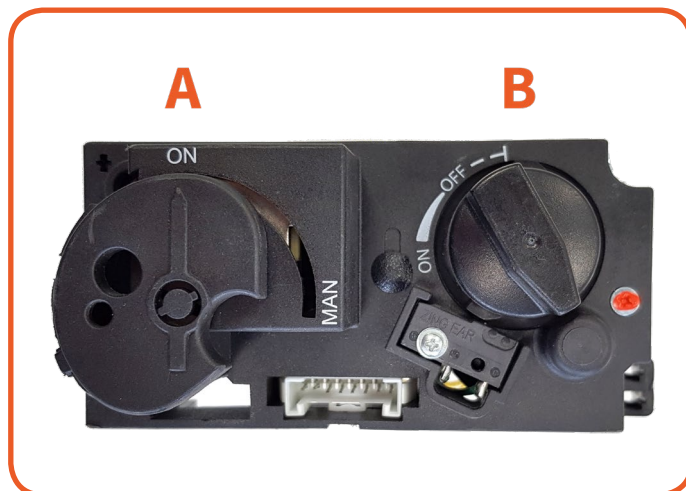


Fig. 4.3 - Accensione del bruciatore principale

5 ISTRUZIONI DI INSTALLAZIONE E DI PREPARAZIONE

L'apparecchio è sviluppato, testato e approvato conformemente agli standard applicabili in materia di utilizzo, prestazioni e sicurezza del prodotto. L'installazione dell'apparecchio deve essere conforme alle prescrizioni di costruzione attuali. Si consiglia di rivolgersi a un installatore di impianti a gas qualificato per l'installazione del proprio apparecchio. L'installatore può fornire tutte le informazioni riguardanti i regolamenti di sicurezza dell'installazione.

5.1 Norme e linee guida pertinenti

L'installazione deve essere eseguita in conformità ai seguenti regolamenti:

Italia

Normative sulla tipologia delle canne fumarie e norme d'installazione camini a gas:

- norme UNI 7129/72
- norme UNI 7131/72
- DM 37/08 (ex legge 46/90)

Classificazione dei generatori di calore a gas:

- norme UNI 10642/2005
- Norme UNI 10738

Costruzione prodotto (<di 20 kW):

- norma UNI EN 509:2008

Questo apparecchio deve essere installato nel rispetto delle norme vigenti e utilizzato esclusivamente in un ambiente sufficientemente ventilato. È inoltre destinato all'uso con un impianto a gas con relativo sistema di misurazione controllato.

5.2 Camino a gas - Punti che meritano particolare attenzione

L'apparecchio può essere installato in una zona nuova o esistente. L'apparecchio può essere installato in una zona completamente chiusa o ventilata meccanicamente senza ventilazione supplementare.

Prima di installare questi apparecchi, l'area preposta all'accensione del fuoco deve essere ripulita da ogni tipo di residuo (compresa la polvere), in modo particolare da materiale combustibile.

5.3 Collegamento del gas - Punti che meritano particolare attenzione

Il collegamento del gas deve avvenire conformemente alle norme locali vigenti. Calcolare il diametro della canna fumaria in modo che non ci siano perdite di pressione nelle condutture. Posizionare una valvola di intercettazione nelle immediate vicinanze dell'apparecchio. Posizionare il collegamento del gas in modo che sia sempre accessibile per la manutenzione.

Posizionare il blocco del gas e il ricevitore dietro il portello di servizio incluso. Assicurarsi che sia sempre accessibile per la manutenzione (vedi **Figura 5.1**).



Figura 5.1 - Portello di servizio

5.4 Requisiti canna fumaria e terminali a parete

La marcatura europea CE per l'apparecchio è applicabile soltanto ai materiali della canna fumaria specificati dal fornitore. L'apparecchio deve essere installato con il materiale della canna fumaria in acciaio inox US di Metaloterm/On top. L'utilizzo di altri materiali concentrici in acciaio inox è consentito soltanto se hanno le stesse specifiche tecniche dei sistemi precedentemente menzionati.

Solo se si utilizzano tali materiali, Element4 può garantire prestazioni elevate e sicure.

La canna fumaria è compatibile sia con un terminale a parete (C11) che con un terminale sul tetto (C31), nonché con tubi flessibili in una canna esistente.

Controllare se il terminale desiderato soddisfa il regolamento per la propria situazione (vedi **ALLEGATO D**).

È possibile che sia necessaria una protezione supplementare se il terminale non supera i due metri di altezza dal pavimento.

5.5 Il camino

Prima di installare il camino, si consiglia di eseguire un test di funzionamento dell'apparecchio. Il camino deve essere realizzato in materiali non combustibili e non può poggiare sul telaio di montaggio.

Usare sempre un ferro del camino quando si utilizzano mattoni o cemento.

La ventilazione del camino deve soddisfare le norme locali vigenti. Un camino ben ventilato fa sì che la temperatura sia regolata in modo da garantire un funzionamento corretto dell'impianto elettrico e del blocco del gas. Inoltre, una buona ventilazione aiuta a mantenere l'aria calda a convezione sotto gli 85°C. Utilizzare la griglia di ventilazione (CVRE4) e il portello di servizio (BDLE4) di Element4. Vedere le misure nell'allegato I.

Il prossimo capitolo contiene maggiori informazioni sulla costruzione del camino.

6 INSTALLAZIONE ANTINCENDIO

Per installare un camino a gas nel modo più sicuro possibile, è necessario effettuare diverse preparativi per l'installazione. Questo elenco può essere utilizzato per garantire la sicurezza antincendio della conversione di un camino.

6.1 Impostazione dell'apparecchio a garanzia della sicurezza antincendio

Installare l'apparecchio assicurandosi che non vi siano materiali infiammabili intorno ad esso. L'apparecchio non deve mai essere appoggiato alla parete posteriore di materiali infiammabili.

I materiali infiammabili, come il legno, possono bruciare a una temperatura di 85 °C. A temperature elevate, ciò può avvenire nel giro di pochi minuti (oltre i 200 °C) e a temperature più basse (superiori agli 85 °C) nel giro di qualche settimana.

Un camino a gas può raggiungere temperature superiori ai 200 °C. Pertanto è necessario utilizzare esclusivamente materiali non infiammabili intorno al camino o nella modanatura.

È importante seguire attentamente le istruzioni di installazione riportate di seguito. Se le istruzioni non sono sufficienti o non contengono aspetti relativi alla sicurezza antincendio, prevalgono le istruzioni secondo NPR 3378-20:2010.

6.1.1 Protezione delle pareti e del soffitto

Si possono distinguere due tipi di pareti/soffitti:

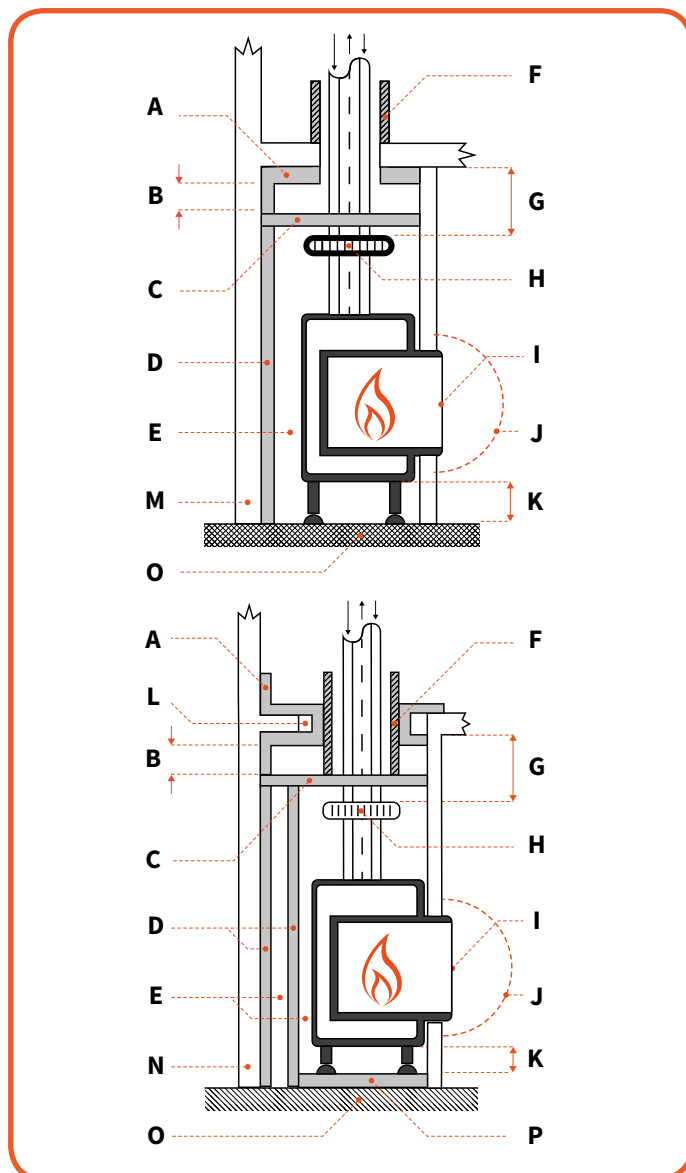
1. Pareti/soffitti realizzati in o contenenti materiali da costruzione infiammabili e tutti i muri su cui sono montati oggetti infiammabili (per es. mobili a incasso o pannelli in legno) sul lato del muro lontano dal camino.
2. Pareti/soffitti realizzati in materiali da costruzione minerali (calcestruzzo poroso, mattoni, arenaria calcarea, ecc.) di oltre 10 cm di spessore.

6.2 Istruzioni di montaggio

6.2.1 istruzioni di sicurezza per materiali non combustibili

(Figura 6-1 e 6-2)

- Coprire le pareti/i soffitti con un pannello non infiammabile e resistente al fuoco conformemente alla norma EN 13501-1:A2.
- Posizionare un pannello non infiammabile e resistente al fuoco di fronte al primo a una distanza di 2 cm.
- Assicurarsi che i due pannelli non siano fissati l'uno con l'altro con viti o chiodi. Per via della loro conduttività, questi metalli possono causare problemi.



#	descrizione
A	Isolamento (vicino al soffitto)
B	Distanza dal controsoffitto ($\geq 100\text{mm}$)
C	Controsoffitto
D	Strato di isolamento
E	Distanza dallo strato di isolamento ($\geq 20\text{mm}$)
F	Involucro di materiale non infiammabile
G	Distanza dalla griglia di convezione ($\geq 300\text{mm}$)
H	Griglia a convezione (2x150cm ²)
I	Fuori dal camino (~ 200 °C)
J	Distanza di radiazione da oggetti infiammabili ($\geq 500\text{mm}$)
K	Distanza da fuoco a pavimento non infiammabile ($\geq 100\text{mm}$)
L	Cavità d'aria ($\geq 50\text{mm}$)
M	Muro infiammabile
N	Muro non infiammabile
O	Piano infiammabile
P	Tavola da pavimento non infiammabile
Q	Coperchio non infiammabile

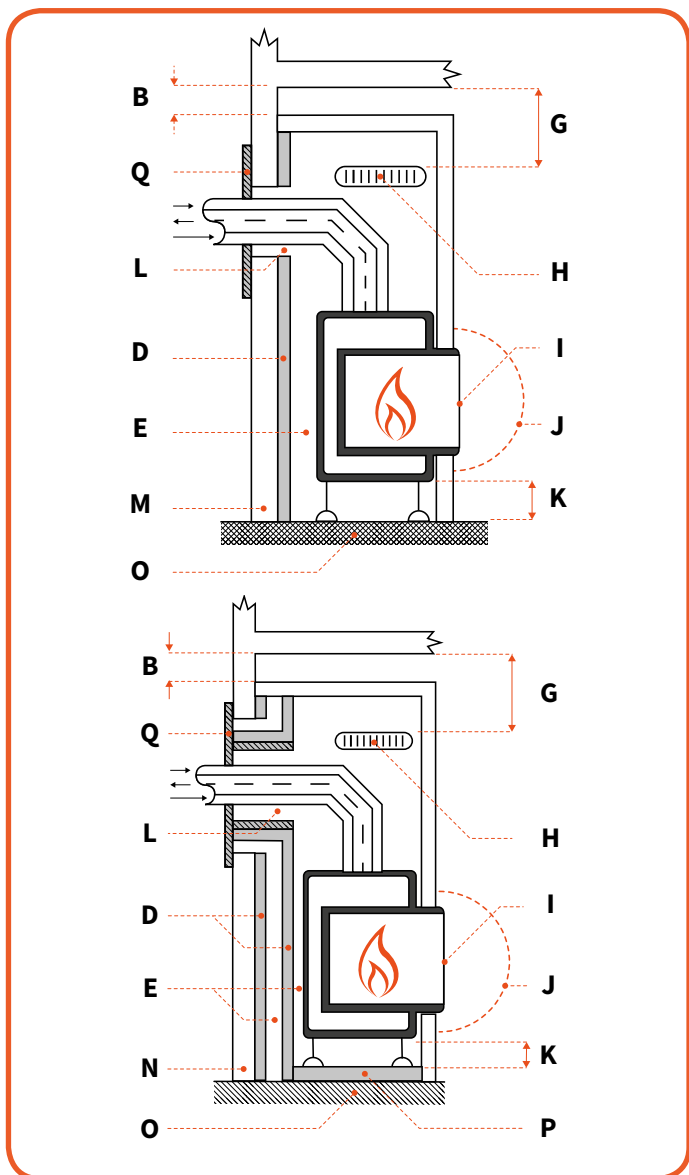


Figura 6.1 - in alto a sinistra
C31 - Parete/soffitto non infiammabile

Figura 6.2 - in basso a sinistra
C31 - Parete/soffitto non infiammabile

Figura 6.3 - in alto a destra
C11 - Parete/soffitto non infiammabile

Figura 6.4 - in basso a destra
C11 - Parete/soffitto non infiammabile

6.2.2 istruzioni di sicurezza per materiali combustibili (Figura 6-3 e 6-4)

- I muri e i soffitti portanti devono essere coperti da un elemento protettivo resistente al fuoco.
- Non utilizzare materiali infiammabili intorno al camino o alla modanatura. La distanza minima tra l'apparecchio e i materiali non infiammabili deve essere di 50 mm per assicurare il flusso dell'aria calda a convezione.
- Assicurarsi che la modanatura sia ben ventilata. La temperatura che fuoriesce dalle griglie di ventilazione non deve essere superiore agli 85 °C. Pertanto, è necessario assicurarsi che ci siano sempre abbastanza griglie di ventilazione nella parte superiore e in quella inferiore della modanatura.

6.3 Altri regolamenti

6.3.1 Uscite di aria calda e griglie di ventilazione

Le griglie di ventilazione devono essere collocate a una distanza minima di 20 cm dal soffitto e di 30 cm da qualsiasi mobile a incasso, materiale infiammabile o parti portanti in calcestruzzo. Per evitare un accumulo di calore nella modanatura, è necessario installare un controsoffitto non infiammabile direttamente sopra alle griglie. Le griglie di ventilazione devono poter essere pulite con facilità in qualsiasi momento.

6.3.2 Protezione del pavimento

Tra l'apparecchio e il pavimento deve esserci una distanza minima di 10 cm. La temperatura del pavimento sotto all'apparecchio deve essere inferiore agli 85 °C e il pavimento della conversione intorno al camino deve essere realizzato in materiali non infiammabili. Se necessario, il pavimento deve essere ricoperto con uno strato isolante per proteggerlo da temperature non autorizzate.

6.3.3 Radiazione termica

Quando il camino è acceso, la radiazione termica passa attraverso la vetroceramica riscaldando l'ambiente. Pertanto, è importante che tra la vetroceramica e qualsiasi materiale infiammabile di fronte al camino vi sia una distanza minima di sicurezza di 40 cm.

6.3.4 Tubi elettrici

La conversione deve essere libera dai comuni tubi elettrici d'installazione se questi non sono protetti da temperature superiori ai 30 °C con dovute precauzioni. Sono permesse delle condutture speciali con una maggiore resistenza al calore.

7 CANNA FUMARIA DEL GAS - PUNTI CHE MERITANO PARTICOLARE ATTENZIONE

Per assicurare una protezione antincendio relativamente alla propria configurazione della canna fumaria è necessario un rivestimento. Per questo rivestimento devono essere usati materiali non combustibili. Assicurarsi di ventilare un asse e non isolarlo mai per permettere all'aria calda di poter fuoriuscire.

Qualsiasi passaggio o terminale deve essere fatto in modo che vengano garantiti l'isolamento termico del calore e la non combustibilità, conformemente alle disposizioni di costruzione.

7.1 Installazione del materiale della canna fumaria

Seguire le seguenti istruzioni per l'installazione dei materiali della canna fumaria

- Praticare un foro di 160 mm per la parete o il passaggio dal tetto con una connessione della canna fumaria del diametro di 150 mm e un foro di 210 mm con una canna fumaria del diametro di 200 mm.
- Mantenere una distanza di almeno 50 mm tra la parte esteriore dei tubi concentrici e la parete o il soffitto.
- Assicurare una costruzione di passaggio antincendio nel muro, nel pavimento o nella copertura del tetto.
- Costruire il sistema dal camino.
- Assemblare i tubi nella direzione corretta! Il tubo interno deve inserirsi nel collegamento del camino, mentre il tubo esterno sopra al collegamento del camino.
- Assicurarsi che i tubi siano sufficientemente rinforzati in modo che il peso dei tubi non solleci il camino.
- I tubi concentrici potrebbero allentarsi a causa dell'espansione e del raffreddamento. Nei luoghi inaccessibili dopo l'installazione si raccomanda di utilizzare un mandrino.
- La parte dello scarico orizzontale deve essere inserita in posizione inclinata rispetto al focolare.

7.1.1 Adattamento della lunghezza del camino

Non tutte le parti possono essere adattate! Per inserire correttamente il sistema di scarico, è necessario utilizzare pezzi regolabili. È possibile utilizzare ad esempio un tubo concentrico, una parete o una copertura del tetto regolabili. Per ottenere un collegamento ermetico del gas di combustione, il tubo interno deve essere sempre 2 cm più lungo rispetto al tubo esterno. Attaccare sempre le parti regolabili con un mandrino.

7.2 Calcolo del camino

Per un funzionamento corretto del camino è importante che la canna fumaria soddisfi i requisiti. Per determinare ciò, abbiamo preparato un grafico di calcolo (vedi **ALLEGATI E ED F**).

8 CONTROLLO D'INSTALLAZIONE E PRIMO UTILIZZO

8.1 Restaurazione/nuova costruzione

Quando si accende l'apparecchio per la prima volta, assicurarsi che bruci per diverse ore al massimo livello per permettere alla lacca di indurirsi. Assicurarsi che l'apparecchio sia sufficientemente ventilato affinché gli eventuali fumi rilasciati possano essere condotti via. Durante tale processo, si consiglia di rimanere nella stanza il minor tempo possibile.

La decolorazione della parete del camino è un problema fastidioso difficile da risolvere. Dal momento che il camino è una fonte di calore, ciò implica una circolazione dell'aria con conseguente circolazione di particelle solide. Queste particelle possono essere il risultato dell'umidità della costruzione o del fumo di sigaretta. Può trattarsi anche di componenti volatili che si trovano nella vernice, nei materiali di costruzione o nella moquette. Tali componenti possono bruciare e depositarsi sulle superfici fredde.

Per camini di nuova costruzione o implementati dopo una grande ristrutturazione, si consiglia di aspettare almeno sei settimane prima di accendere il camino. Si deve infatti lasciare tempo a sufficienza affinché l'umidità della costruzione possa evaporare dalle pareti, dai pavimenti e dal soffitto.

8.2 Controllo delle tubature del gas

Per poter controllare le tubature del gas, è necessario avere le giuste attrezzature. È opportuno togliere il vetro dell'apparecchio e utilizzare il punto di misurazione (vedi **Figura 8.1**) per verificare la pressione di alimentazione delle tubature del gas.

A = pressione di alimentazione

B = pressione del bruciatore

Assicurarsi che i cavi di accensione penzolino liberamente sotto il dispositivo per permettere un buona accensione. Rimuovere eventuali fascette ferma-cavi o altri raccoglitori di cavi. Controllare il pilota e la seconda termocoppia per verificare se ci sono ostruzioni e controllare la tenuta d'aria del sistema. Le specifiche tecniche sono consultabili nell'**allegato G**.

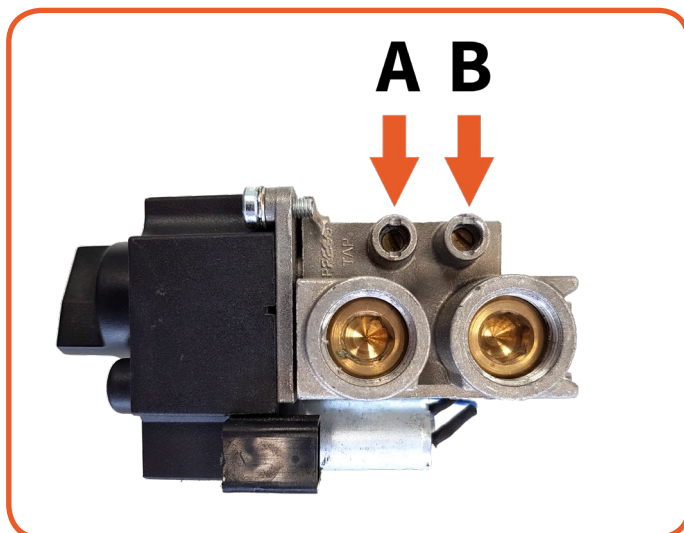


Figura 8.1 - Punti di misurazione sul blocco del gas

9 CIRCUITO ELETTRICO

La **figura 9.1** mostra un circuito di connessione semplificato per il tuo camino. L'apparecchio standard viene fornito con un set di batterie, ma è possibile collegare il ricevitore alla rete elettrica anche tramite l'adattatore. Qualora si scegliessero delle opzioni aggiuntive per l'apparecchio, ad esempio un modulo Wi-Fi, l'adattatore è obbligatorio per garantire il corretto funzionamento del camino.

#	Omschrijving
(1)	Blocco di gas
(2)	Ricevitore
(3)	Bruciatore principale
(4)	Bruciatore secondo e terzo
(5)	Bruciatore quarto e quinto
(6)	Fiamma pilota
(7)	Seconda termocoppia
(8)	Quad modulo
(9)	Adattatore 6V
(10)	Wifi-Box

9.1 Domotica

Il ricevitore può essere connesso a un sistema di domotica. Un connettore speciale viene fornito in dotazione. Tipo: G60- ZCE

9.2 Element4 ProControl App.

È possibile comandare l'apparecchio tramite smartphone o tablet mediante l'app ProControl scaricabile sull'App Store (iOS) e su Google Play (Android).

L'app è caratterizzata da un layout interattivo e intuitivo e il design è sviluppato per gli apparecchi Element4. Con un'app è possibile gestire fino a otto apparecchi, nel caso in cui nello stesso luogo siano installati più camini.

Un'ulteriore funzionalità dell'app è la possibilità di preimpostare la temperatura del proprio apparecchio, per un periodo di una settimana, per ottenere la temperatura ambiente desiderata. Inoltre, l'apparecchio può emettere fiamme sia alte che basse ed è dotato di una modalità d'impostazione ecologica.

Il numero di utenti che possono comandare l'apparecchio è illimitato, per cui qualsiasi familiare può farlo creando facilmente un account personale. La comunicazione bidirezionale consente di controllare l'apparecchio in qualsiasi momento.

Per utilizzare l'app, l'apparecchio deve disporre della combinazione corretta ricevitore-telecomando. Inoltre, il ricevitore deve essere collegato alla rete di alimentazione con un adattatore da 220 V che sostituisca le batterie.

Requisiti per l'installazione di ProControl:

- Alimentazione da 220 Volt vicino al camino;
- Codice Wi-Fi del router;
- Smartphone o tablet;
- Manuale ProControl.

Qualora sorgessero problemi, consultare l'**ALLEGATO B**.

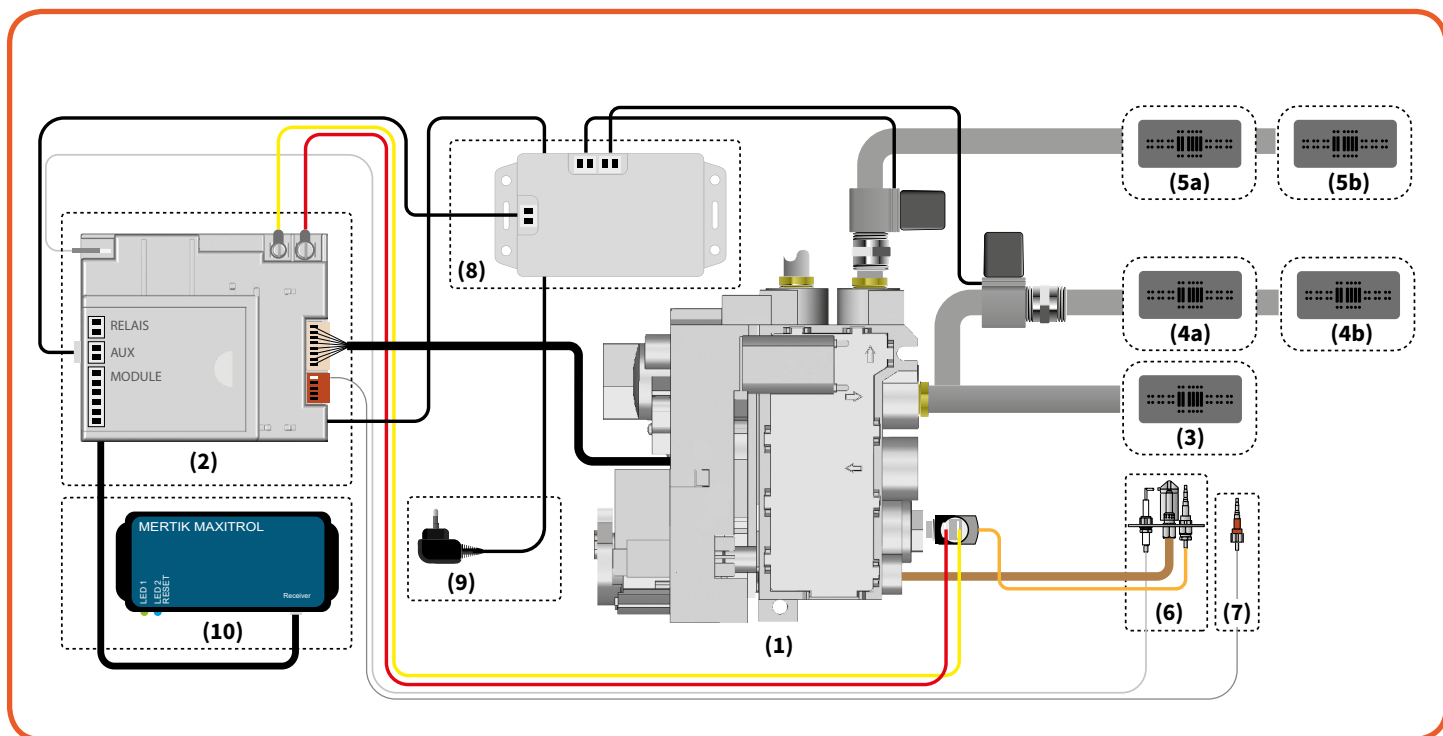


Figura 9.1 - Circuito Elettrico con Quadburner

10 ISTRUZIONI DI MANUTENZIONE

La presente sezione del manuale descrive come effettuare la manutenzione. Per avere una fiamma ottimale, il camino deve essere sottoposto a manutenzione almeno una volta l'anno da un installatore o da un'altra autorità competente.

10.1 Manutenzione del camino

Se è necessario rimuovere il vetro per effettuare la manutenzione, seguire i seguenti passi.

10.1.1 Montaggio e rimozione dei nastri di copertura

Per completare il camino sono disponibili finiture decorative. Quando si sostituiscono o si rimuovono temporaneamente le finiture, è necessario seguire il seguente ordine di rimozione:

10.1.2 (S)montaggio delle finiture

Per completare il camino sono disponibili delle finiture. Durante la manutenzione, è opportuno rimuovere le finiture prima di poter rimuovere il vetro. Procedere nel modo seguente:

Smontaggio:

- Rimuovere prima le finiture decorative laterali e inferiore. (*Figuras 10.2 e 10.3*).

Montaggio:

- Rimettere le finiture seguendo l'ordine inverso di quello descritto per lo smontaggio.

10.1.3 Rimozione del vetro

Per poter pulire il vetro dall'interno, è opportuno rimuovere il vetro. Per farlo, procedere come segue:

- Controllare se le finiture sono state rimosse come descritto nel capitolo 10.1.1.
- Rimuovere i cordini che tengono fissato il vetro (*Fig. 10.4*).
- Applicare la ventosa sul vetro e assicurarsi che sia abbastanza sottovuoto da non staccarsi (*Figura 10.5*).
- Sollevare leggermente il vetro e inclinarlo facendolo passare attraverso l'apertura (vedi *Figura 10.6*).

Nota: Fissare saldamente il vetro quando non si sta più lavorando, in modo da evitare danni, e rimuovere la ventosa dal vetro affinché non lasci segni sullo stesso.

10.2 Pulizia del vetro

Durante la pulizia del vetro, osservare quanto segue:

- Pulire il vetro sempre a temperatura ambiente.
- Utilizzare un detergente approvato da Element4.
- Se il proprio camino è dotato di vetro antiriflesso, questo deve essere pulito ogni volta solo con il detergente di Element4 appositamente concepito. Il prodotto può essere ordinato da Element4.
- Utilizzare soltanto un panno in microfibra. Altri materiali come carta (da cucina), lana d'acciaio ecc. possono graffiare o danneggiare il rivestimento del pannello del vetro antiriflesso.
- Rimuovere regolarmente i residui in quanto potrebbero bruciare.

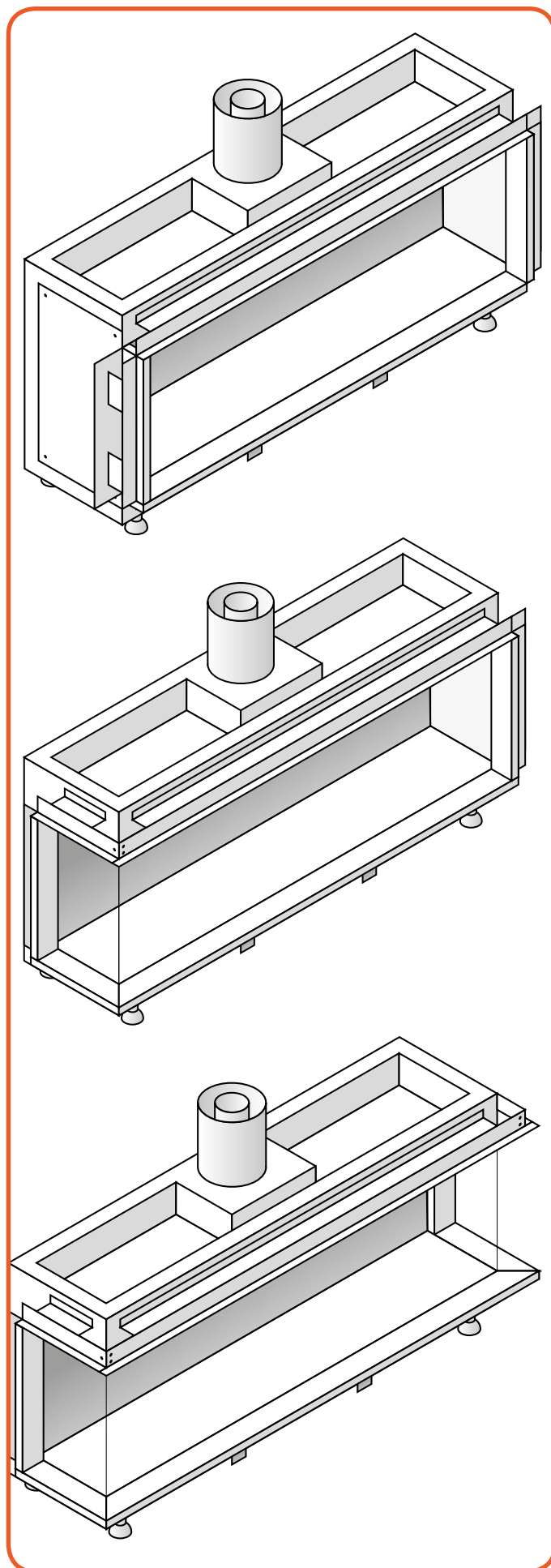


Figura 10.1 - Esempio Modore, Bidore e Trisore 140

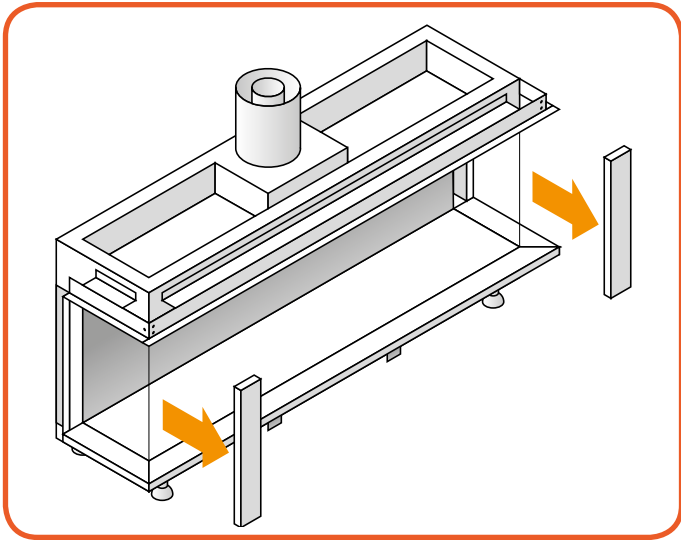


Figura 10.2 - Rimozione delle finiture laterali

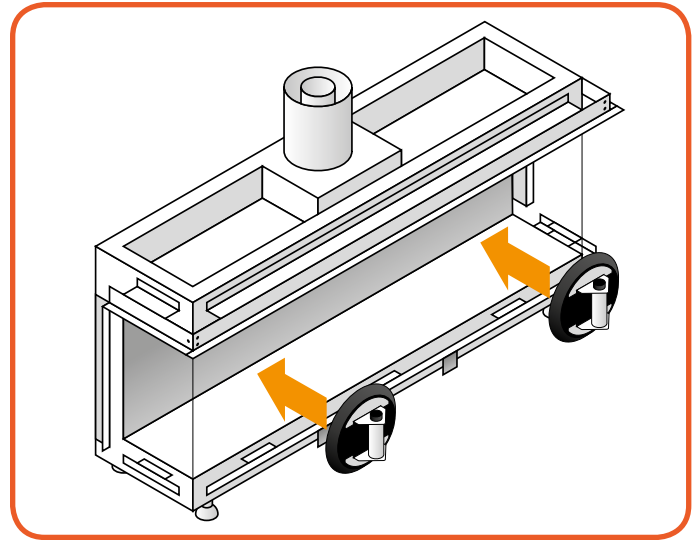


Figura 10.5 - Applicazione della ventosa

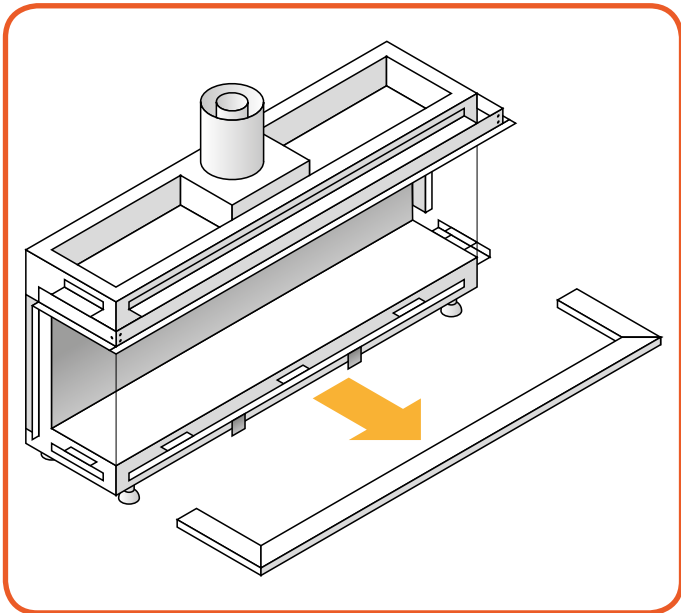


Figura 10.3 - Rimozione della finitura inferiore

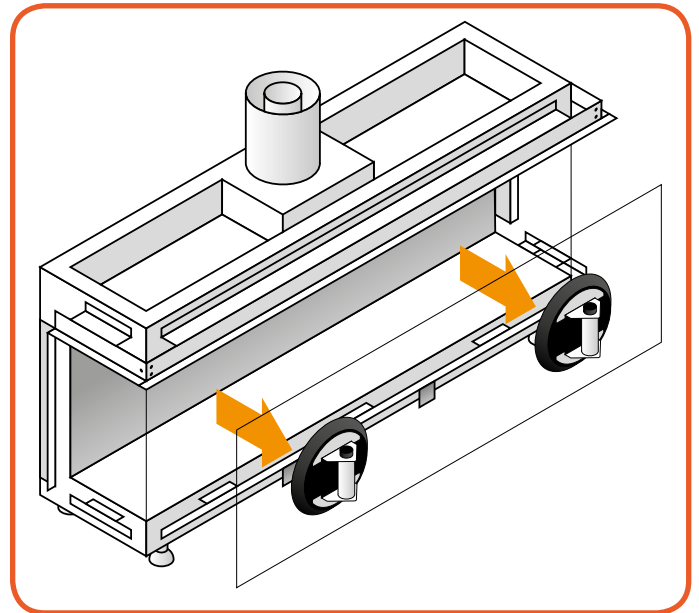


Figura 10.6 - Rimozione del vetro frontale

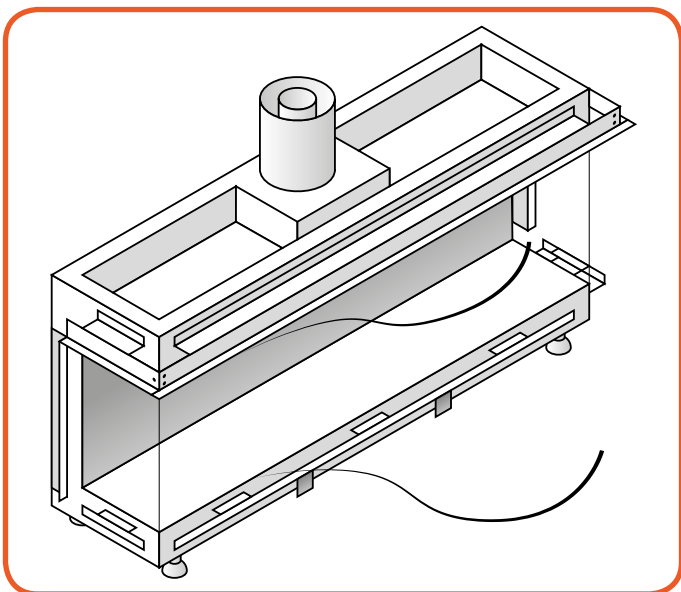


Figura 10.4 - Rimozione dei cordini

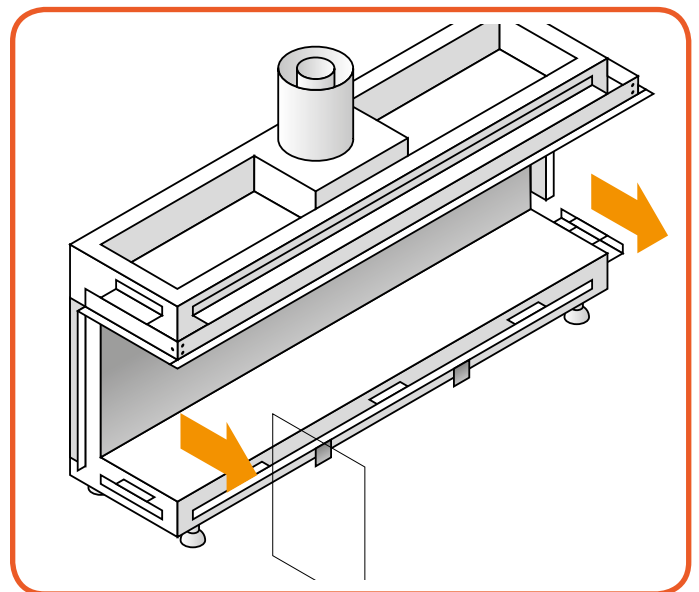


Figura 10.7 - Rimozione del vetro laterale (se necessario)

11 DISPOSIZIONE DELLA DECORAZIONE

Utilizzare soltanto la ceramica in dotazione con questo apparecchio. La ceramica deve essere applicata esclusivamente come mostrato in questa pagina. Le parti di ricambio sono disponibili presso il proprio fornitore, ma devono essere installate esclusivamente da un tecnico qualificato.

Assicurarsi che la griglia sia ben fissata nella base del fondo del camino con la fessura lunga al centro della griglia allineata alle fessure centrali sul bruciatore. La fiamma pilota deve essere visibile attraverso la griglia e la fessura della protezione della fiamma pilota.

Assicurarsi che un certo numero di fori nella griglia e nell'area della fiamma pilota siano privi di braci. Dopo aver posizionato le braci e i ceppi, spargere della cenere sui ceppi e sulle braci. Infine, prima di sostituire il vetro controllare che il pilota sia pronto, che le braci non siano entrate nell'area del pilota e che l'illuminazione sia adeguata.

Per ottenere le istruzioni complete, rivolgersi a Element4 o consultare le istruzioni del set di ceppi in dotazione con ogni apparecchio acquistato.

Tegole o pietra grigia

- Non mettere mai più di 1 strato sul bruciatore.
- Gli strati multipli pregiudicano l'immagine della fiamma.



Figura 11.1 - istruzioni di decorazione

12 ISTRUZIONI PER L'USO

Per un utilizzo sicuro e una lunga durata di vita, si consiglia di far controllare l'apparecchio ogni anno da un installatore riconosciuto.

12.1 Materiale da consegnare al cliente

- Manuale utente
- Manuale di installazione
- Istruzioni del materiale decorativo
- Ventose
- Telecomando

12.2 Istruzioni di manutenzione per l'installatore

Qui di seguito un elenco della manutenzione minima da effettuare una volta l'anno:

- Rimuovere la piastra di vetro e rimuovere tutte le parti in ceramica.
- Rimuovere lo sporco sopra al bruciatore con un aspirapolvere e una spazzola.
- Eseguire un'ispezione del bruciatore.
- Eseguire una prova dell'accensione.
- Controllare che la fiamma pilota possa accendere il bruciatore principale liberamente, senza essere ostacolata dal materiale in ceramica.
- Eseguire una prova di spegnimento della fiamma.

La manutenzione del bruciatore non dovrebbe essere necessaria. Tuttavia, in caso di manutenzione del bruciatore, controllare la pressione di taratura all'ingresso del bruciatore. La pressione corretta è riportata nel retro di questo manuale.

Procurarsi la legna

Spazzolare i ceppi artificiali e sostituire le parti rotte o danneggiate (cfr. presente manuale).

- Controllare il cordino in ceramica sulla lastra di vetro.
- Riposizionare la lastra di vetro.
- Controllare l'installazione per escludere fughe di gas.
- Verificare se la facciata/lo scarico a tetto è privo di ostacoli.

12.3 Vetro antiriflesso

Il vetro antiriflesso per i camini a gas consiste in vetroceramica lucidata su cui sono stati applicati strati di rivestimento in ossido di metallo. Lo spessore del rivestimento viene verificato al nanometro per controllare perfettamente il livello di riflessione. Il livello di riflessione del vetro non trattato è in media dell'8%, mentre un vetro antiriflesso fornisce una riflessione di appena il 0,7%. Grazie alla nuova tecnologia di rivestimento, il vetro antiriflesso è completamente invisibile quando ci si avvicina ad esso da davanti. Ciò conferisce al camino a gas un effetto caminetto molto realistico. In tal modo, è possibile utilizzare tutti i vantaggi di un camino a gas, mentre l'atmosfera e il calore sono gli stessi di un caminetto tradizionale.

Per la manutenzione dei vetri antiriflesso è fondamentale osservare determinate istruzioni di manutenzione. Per non danneggiare gli strati di rivestimento, è vietato utilizzare spugne dure (per levigare), abrasivi e detergenti contenenti ammoniaca.

Utilizzare soltanto detergenti neutri (senza sostanze acide o alcaline), come il detergente per vetri di Element4 (cod. prodotto 4500926). Pertanto, si raccomanda di non utilizzare detergenti di uso comune per pulire il vetro antiriflesso del camino. Utilizzare un panno morbido o una spugna (non la carta).

Esattamente come la comune vetroceramica, anche nel vetro antiriflesso la leggera patina bianca, risultato della prima combustione, deve essere rimossa. Dopodiché è sufficiente una manutenzione di tanto in tanto. Asciugare il vetro sempre completamente: i residui di acqua possono formare macchie sul rivestimento. Le impronte sui vetri antiriflesso sono più visibili, per cui si raccomanda di indossare guanti (di gomma) quando si ha a che fare con il vetro. Se al vetro è applicata una ventosa, la gomma della ventosa deve essere asciutta per evitare di danneggiare il rivestimento.

12.4 Parti in ceramica

Questo apparecchio è dotato di un piano fuoco in ceramica con fibre in ceramica resistenti al calore o con fibre in silicato vetroso artificiali. Un'eccessiva esposizione a questo materiale può causare irritazione agli occhi, alla pelle e alle vie respiratorie. Si raccomanda pertanto di ridurre al minimo le emissioni di polvere quando si ha a che fare con questi materiali.

12.5 Sostituzione dei componenti

Se è necessario sostituire dei componenti, utilizzare solo quelli originali del produttore. Se vengono utilizzati componenti non standard e non originali, la garanzia perde la validità. Inoltre i componenti non originali costituiscono dei pericoli.

12.6 Materiale di imballaggio

L'imballaggio dell'apparecchio è riciclabile. Possibili materiali di imballaggio:

- Cartone
- Schiuma senza CFC (morbida)
- Legno
- Plastica
- Carta

Questi materiali devono essere smaltiti in modo sostenibile in conformità alle norme vigenti.

Le batterie sono considerate rifiuti chimici. Le batterie devono essere smaltite in modo sostenibile in conformità alle norme vigenti. Rimuovere le batterie prima di gettare via il telecomando.

Il governo può anche fornire informazioni su come smaltire in modo responsabile ed ecosostenibile gli apparecchi dismessi.

A GUIDA BREVE IN CASO DI ANOMALIE

Qui di seguito abbiamo elencato una tabella con la possibile causa e soluzione in caso di guasti o anomalie.

Problema	Possibile causa	Soluzione
A Nessuna trasmissione (il motore non parte)	1 Batterie del ricevitore scariche	Sostituire le batterie (4x 1,5 V AA)
	2 Batterie del telecomando scariche	Sostituire le batterie (2x 1,5 V AAA)
	3 Adattatore 6 V guasto	Controllare l'adattatore Sostituire l'adattatore, se necessario
	4 Trasmettitore non collegato al ricevitore	Collegare il trasmettitore al ricevitore Premere e tenere premuto il tasto reset sul ricevitore finché non si sentono due bip. Dopo il secondo segnale più lungo, rilasciare il tasto reset. Premere entro 20 secondi la freccia rivolta verso il basso sul trasmettitore. Due brevi bip confermeranno che il codice è stato impostato. <i>Consiglio - per questa azione è disponibile un video sul nostro canale YouTube</i>
B Il ricevitore non riceve alcun segnale	1 Ricevitore guasto	Sostituire il ricevitore
	2 Spinotto di connessione del ricevitore piegato	Raddrizzare nuovamente lo spinotto (vedi Figura A.1)
	3 Trasmettitore guasto	Sostituire il trasmettitore
	4 Cattiva o nessuna ricezione. Il ricevitore è in un alloggiamento di metallo! Ciò disturba la ricezione.	Cambiare la posizione dell'antenna (vedi Figura A.2)
C Nessuna accensione; nessun bip	1 Ricevitore guasto	Resettare il ricevitore (vedi K1) Se necessario, sostituire il ricevitore
D Nessuna accensione; il ricevitore emette un bip di cinque secondi	1 Contatto allentato nel circuito della termocoppia / cablaggio seconda termocoppia	Controllare i collegamenti a spina Riparare il cablaggio, se necessario
	2 Ricevitore guasto	Sostituire il ricevitore
	3 Bobina magnetica guasta	Sostituire il blocco del gas / o soltanto la bobina
	4 Spinotto di connessione del ricevitore piegato	Vedi B2
	5 Termocoppia rotta	Se necessario, controllare la termocoppia in fondo al bruciatore pilota per verificare la presenza di eventuali rotture. Sostituire la termocoppia, se necessario
E L'accensione si interrompe dopo 1 scintilla	1 Massa del blocco del gas non OK	<ul style="list-style-type: none"> • Rimuovere la vite torx da 20 mm (vedi Figura A.3) • Limare o raschiare con cura la superficie • Inserire nuovamente la vite e fissarla saldamente <i>Consiglio - per questa azione è disponibile un video sul nostro canale YouTube</i>
F L'accensione avviene, ma senza fiamma pilota	1 Non c'è gas	Controllare / misurare la pressione d'ingresso del gas
	2 C'è aria nella condotta del gas	Lo sfianto della condotta del gas può essere effettuato tramite il punto di test A (vedi Figura A.4) <i>Consiglio - per questa azione è disponibile un video sul nostro canale YouTube</i>
	3 Fiamma pilota bloccata	Controllare il bruciatore pilota
	4 Il cablaggio della termocoppia non è corretto	Controllare il cablaggio dell'interruttore (vedi Figura A.5) Controllare il cablaggio del ricevitore (vedi Figura A.6)

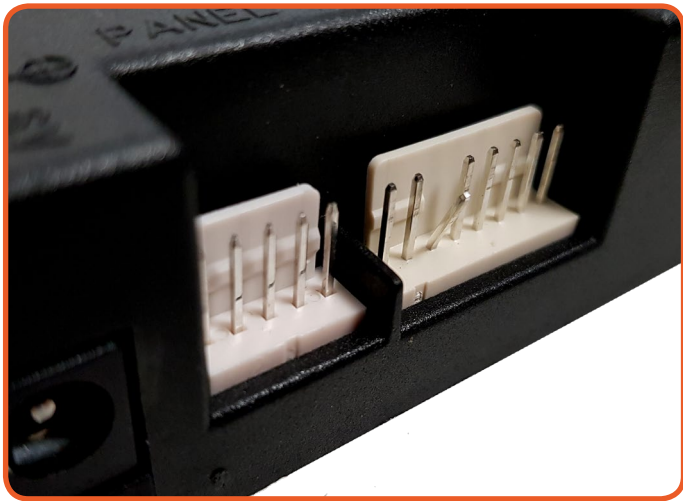


Figura A.1 - Spinotto piegato



Figura A.4 - Punto di test A

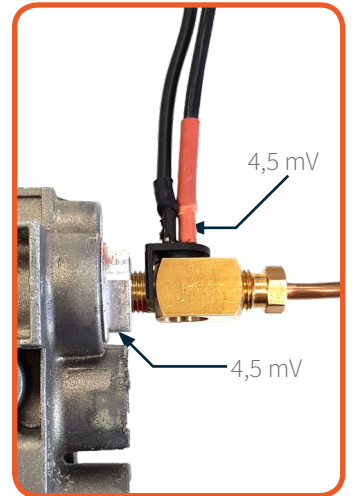


Figura A.5 - Interruttore

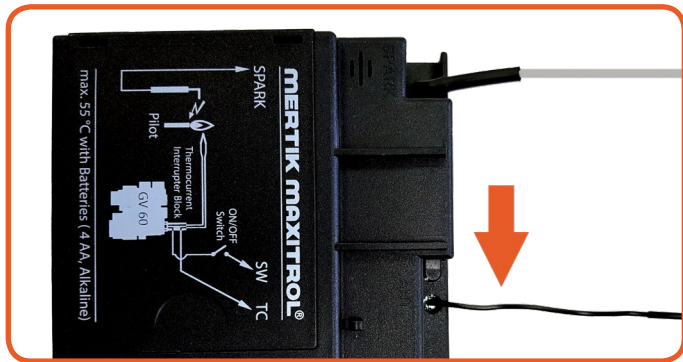


Figura A.2 - Antenna

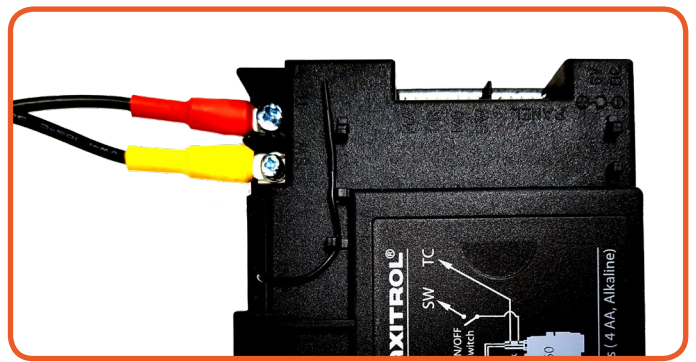


Figura A.6 - Cablaggio ricevitore

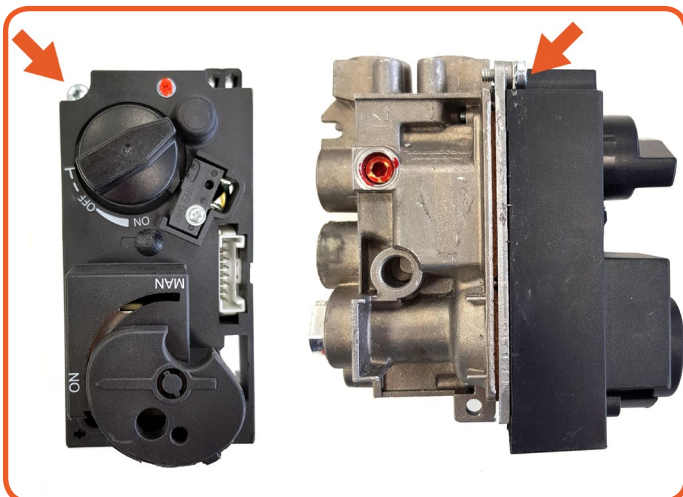


Figura A.3 - Vite torx

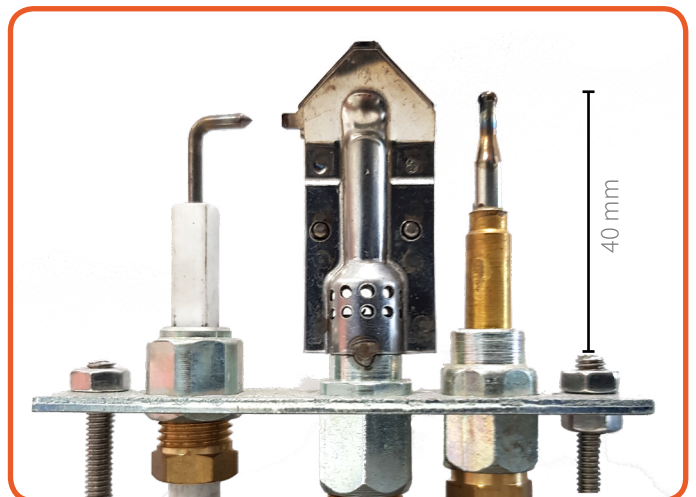


Figura A.7 - Set pilota

Problema	Possibile causa	Soluzione
G La fiamma pilota si accende, ma si spegne immediatamente non appena si accende il bruciatore principale	1 Voltaggio insufficiente nella termocoppia o resistenza eccessiva nel circuito della termocoppia	Posizionare sul pavimento gli spinotti di misurazione del multimetro e il cavo nero dell'interruttore. Questo valore deve essere pari ad almeno 4,5 mV. Consiglio - per questa azione è disponibile un video sul nostro canale YouTube
	2 La perdita di pressione del gas potrebbe rendere le dimensioni della fiamma pilota troppo ridotte	Controllare e misurare la pre-pressione tramite il punto di test A (vedi Figura A.4) Consiglio 1 - misurare la pre-pressione carica e scarica Consiglio 2 - per questa azione è disponibile un video sul nostro canale YouTube
	3 termocoppia guasta	Sostituire la termocoppia Consiglio - Utilizzare sempre un nuovo pezzo di pressione quando viene sostituita una termocoppia
	4 La termocoppia non è posizionata correttamente	Controllare la posizione della seconda termocoppia (vedi Figura A.7)
H Controllare la posizione della seconda termocoppia (vedi Figura A.7)	1 Il materiale decorativo blocca la seconda termocoppia	Non posizionare alcun materiale decorativo sulla seconda termocoppia o intorno ad essa (vedi Figura A.8)
	2 La griglia del bruciatore non è adatta alla seconda termocoppia	Posizionare la griglia del bruciatore
	3 Il flusso d'aria nella camera di combustione provoca l'immagine di un fuoco inquieto	Controllare la configurazione del drenaggio Inserire un limitatore di gas di scarico
I Il ricevitore emette tre brevi bip dopo ciascun comando -	1 Le batterie del ricevitore sono scariche	Sostituire le batterie (4x 1,5 V AA)
J Il pilota è acceso, ma il bruciatore principale non si avvia -	1 La valvola del gas è impostata su "manuale"	Girare la manopola (A) in posizione ON
K Il doppio bruciatore non funziona -	1 RESETTARE il ricevitore	Premere brevemente il tasto RESET e il ricevitore emetterà 1 bip (vedi Figura A.10)
	2 Cablaggio allentato sul ricevitore	Portare la spina in posizione AUX sul ricevitore (vedi Figura A.11)
	3 L'elettrovalvola non funziona	Sostituire l'elettrovalvola. Consiglio - connettere la nuova valvola prima al ricevitore
	4 Telecomando guasto.	Controllare se sul display appare il simbolo AUX quando si preme il pulsante ++ sul telecomando (vedi Figura A.12)
L Il ricevitore non risponde quando il camino viene avviato tramite smartphone o tablet.		Disconnettere il Wi-Fi dal ricevitore Controllare la spina della connessione SI sul ricevitore (vedi Figura A.13) Consiglio - Resettare il router di casa Se ora il camino funziona normalmente, controllare le impostazioni Wi-Fi
M Il camino non risponde tramite il sistema domotico		Disconnettere il cablaggio nel sistema domotico e accendere il camino con il trasmettitore Se il camino ora reagisce normalmente, il problema è nel sistema domotico

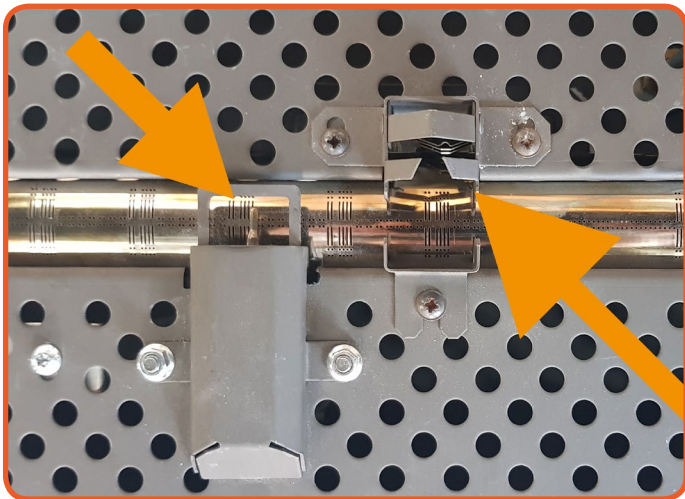


Figura A.8 - Seconda termocoppia

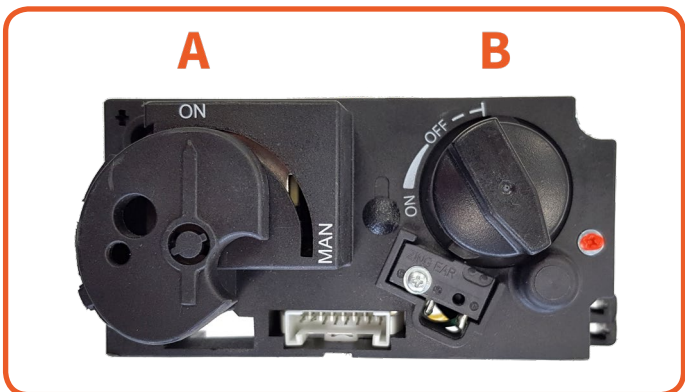


Figura A.9 - Tasto A su "On"

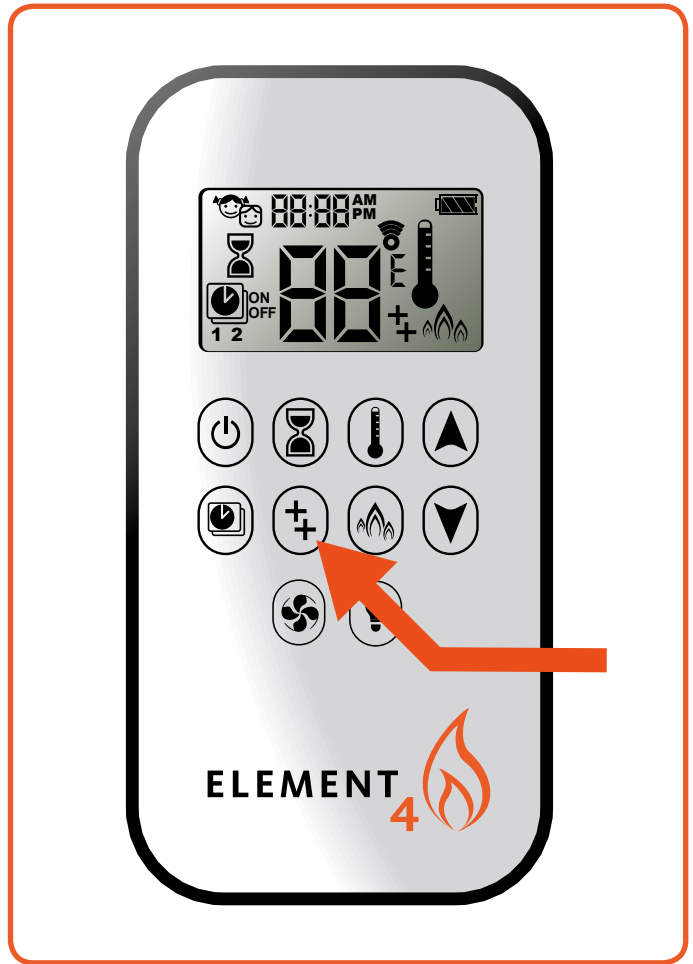


Figura A.12 - Tasto "+ +" sul telecomando



Figura A.10 - Tasto RESET



Figura A.13 - Ingresso SI



Figura A.11 - Posizione Aux ricevitore

MODO	CONTATTO
Infiammazione	1 & 3
Fiamme Alta	1
Fiamma Pilota	3
Estinguere	1, 2 & 3
Accendere un secondo bruciatore	1 en 2
Spegnere un secondo bruciatore	2 en 3

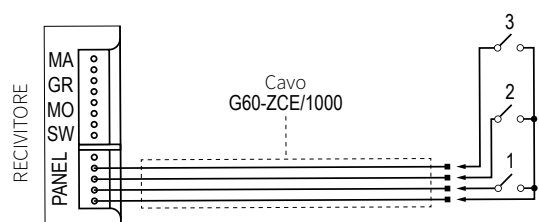


Figura A.14 - Sistema domotico

B CODICI ERRORE APP PROCONTROL

Codice errore	Messaggio nell'app	Descrizione	Possibile causa
F02	Contattare assistenza	Bip di 5 sec. del ricevitore. Il ricevitore non reagisce; nessuna accensione.	<ul style="list-style-type: none"> Il motore non si arresta Cablaggio motore Microinterruttore Manopola B
F03	Contattare assistenza	Bip di 5 sec. del ricevitore. Il processo di accensione viene interrotto Il ricevitore non reagisce; nessuna accensione.	Il cablaggio della termocoppia ha dei problemi / viene interrotto.
F04	Mancata accensione. Attendere 1 minuto e riprovare.	Non appare alcuna fiamma pilota entro 30 sec. Dopo 3 tentativi appare F06	<ul style="list-style-type: none"> Non c'è gas Aria nella conduttura Nessuna scintilla
F06	Contattare assistenza	Tre tentativi di accensione nel giro di 5 minuti	<ul style="list-style-type: none"> Non c'è gas Aria nella conduttura Nessuna scintilla
F10	Contattare assistenza	Il pilota è acceso Procedimento seconda termocoppia Riavvio dopo 2 min.	<ul style="list-style-type: none"> La seconda termocoppia non è riscaldata La seconda termocoppia è bloccata dal materiale decorativo
F12	Contattare assistenza	Il motore va in posizione "fiamma pilota"	<ul style="list-style-type: none"> Ricevitore sopra i 60 °
F13	Contattare assistenza	Il motore va in posizione "fiamma pilota"	<ul style="list-style-type: none"> Ricevitore sopra gli 80 °
F14	Contattare assistenza	Bip di 5 sec. Il camino non reagisce; nessuna accensione	<ul style="list-style-type: none"> Il cablaggio ha dei problemi La seconda termocoppia è interrotta Recipiente errato
F15	Contattare assistenza	Bip di 5 sec. Il camino non reagisce; nessuna accensione	<ul style="list-style-type: none"> La seconda termocoppia non è connessa Cablaggio seconda termocoppia
F16	Trasmettitore non raggiungibile	Nessuna temperatura nell'app	<ul style="list-style-type: none"> Trasmettitore non raggiungibile per più di 1,5 ore. Guasto elettrico
F17	Contattare assistenza	Nessuna accensione Il camino non reagisce	<ul style="list-style-type: none"> Voltaggio superiore a 7,5 V Adattatore AC guasto
F19	Contattare assistenza	La fiamma pilota si spegne quando il bruciatore principale è acceso	<ul style="list-style-type: none"> Il voltaggio della prima termocoppia non è sufficiente Prima termocoppia guasta Pressione troppo bassa Resistenza nel circuito della termocoppia Blocco di controllo del gas (bobina magnetica)
F26	Contattare assistenza	Non è possibile regolare la fiamma alta	<ul style="list-style-type: none"> Ricevitore sopra i 60 °
F28	Pilota on-demand	La fiamma pilota si spegne	<ul style="list-style-type: none"> La fiamma pilota si spegne dopo che non c'è stato alcun movimento del motore per un periodo di tempo prolungato.
F31	Contattare assistenza	Il camino non reagisce Verifica impossibile tramite il sistema elettrico	<ul style="list-style-type: none"> Ricevitore guasto
F41	Controllare Wi-Fi	Il camino non reagisce	<ul style="list-style-type: none"> Nessuna connessione Wi-Fi
F43	Nessun ricevitore connesso. Contattare assistenza	Il camino non reagisce Verifica impossibile tramite il sistema elettrico	<ul style="list-style-type: none"> Nessuna comunicazione tra il ricevitore e il modulo Wi-Fi
F44	Contattare assistenza	La temperatura non viene visualizzata nell'app Messaggio "N.a." nell'app	<ul style="list-style-type: none"> Nessun trasmettitore connesso Batterie trasmettitore scariche

ALLEGATI

Codice errore	Messaggio app	Tempo	Descrizione	Possibile causa
F04	F04	4 sec.	Bip di 5 sec. del ricevitore. Il ricevitore non reagisce; nessuna accensione.	Il motore non si arresta Cablaggio motore Microinterruttore Manopola B
F06	F06	4 sec.	Tre tentativi di accensione nel giro di 5 minuti	Non c'è gas Aria nella condotta Nessuna scintilla
F09	F09	4 sec.	Il camino non reagisce. Nessun controllo elettronico	La coppia del trasmettitore e del ricevitore non funziona
F40	Simbolo della batteria Contattare assistenza	Continuo	Voltaggio della batteria nel trasmettitore troppo basso	Sostituire le batterie (2x 1,5 V AAA)
F46	F46	4 sec.	Il camino non reagisce Risposte interrotte Nessun controllo elettronico	Nessuna connessione (o cattiva connessione) tra il ricevitore e il trasmettitore Nessun voltaggio sul ricevitore Raggio di comunicazione basso, adattatore AC

C GUASTI E CODICI ERRORE NEL TELECOMANDO

Questo allegato può essere consultato quando vengono visualizzati messaggi di errore nell'applicazione per smartphone o tablet.

C.1 App

C.1.1 Errore F41

Questo messaggio appare in assenza di connessione Wi-Fi o in presenza di una connessione Wi-Fi debole. Può trattarsi di un problema tra l'app e il router o tra il Wi-Fi e il router.

Il problema si risolve normalmente chiudendo l'app e riaprendola.

C.1.2 Causa

La causa potrebbe essere che il modulo ProControl è bloccato o troppo lontano dal router. Consultare: **informazioni sul router**.

Possibile soluzione

- Utilizzare un router esterno per il modulo ProControl.
- Rafforzare il segnale Wi-Fi esistente.
- Resettare il router.

C.2 Router

C.2.1 C.1 Informazioni sul router

Requisito minimo

- Compatibile con IEEE 802.11n / g / b
- Crittografia WPA2
- Banda di frequenza radio 2,4 GHz
- Canale automatico wireless: ricerca automatica di un canale radio WLAN privo di interferenze.
- Assistenza per User Datagram Protocol (UDP)

C.2.2 C.2 Router Wi-Fi

È importante pensare bene alla posizione del router. Questo apparecchio diffonde il segnale Wi-Fi dentro e intorno alla propria abitazione. Pertanto, si consiglia di scegliere una posizione centrale. In tal modo si evitano grandi distanze. Molti posizionano il router nel contatore principale perché è da lì che viene internet in molte case. È una pessima scelta! Per un segnale Wi-Fi potente, il router ha bisogno di quanto più spazio possibile. Pertanto, si consiglia di non posizionare il dispositivo vicino a una parete o sul pavimento. Alcuni router dispongono di antenne multiple. Si consiglia di cercare di distribuire queste antenne in modo da aumentare il campo.

C.2.3 C.3 Disturbatori di frequenze

Anche molti altri apparecchi emettono onde radio, proprio come il router. Ad esempio i forni a microonde, i citofoni wireless, i baby monitor, gli adattatori Bluetooth, gli impianti di musica wireless, i telefoni DECT e le telecamere di sicurezza. Tali dispositivi possono perturbare la propria rete wireless (causando interferenze), rendendo la connessione Wi-Fi non ottimale. Si consiglia di tenere i disturbatori di frequenze il più lontano possibile dal router. Anche le reti wireless vicine influenzano l'area Wi-Fi.

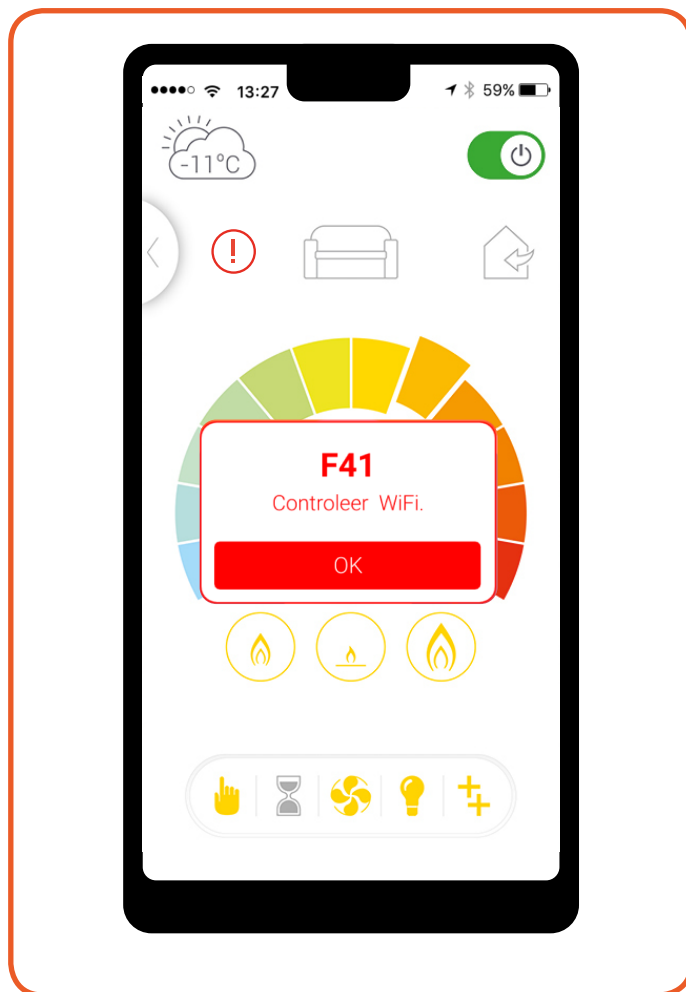


Figura C.1 - Errore F41

C.2.4 Banda 2,4 GHz o 5 GHz?

Di default, la maggior parte dei router utilizza la banda 2,4 GHz per trasmettere il segnale Wi-Fi. Lo svantaggio è che questa banda di frequenza è molto sollecitata, per cui il rischio di interferenze è alto. Ci sono molti altri utenti e disturbatori di frequenze che usano le stesse onde radio.

Dal momento che la maggior parte dei laptop, degli smartphone, dei tablet e di altri dispositivi "più vecchi" non può connettersi tramite una banda da 5 GHz, il modulo ProControl non è adatto a una banda da 5 GHz.

D UBICAZIONE TERMINALE

D.1 Ubicazione terminale con scarico verticale (C11)

Distanza per evitare effetti negativi	Condotto di evacuazione 1,2 o 3	
Allo stesso livello del tetto	>6m	*
A un livello diverso del tetto	>3m	* e **
Su una parete più bassa	>2m	*
Su una superficie in pendenza più alta	>6m	***

“Distanza” = distanza minima richiesta per posizionare il condotto di evacuazione in modo da evitare effetti negativi in merito a:

1. Un'apertura di ventilazione di una stanza, un WC o un bagno utilizzato
2. Alimentazione dell'aria riscaldata quando passa attraverso una stanza abitata
3. Una finestra che può essere aperta e che si trova in prossimità di una stanza, un WC o un bagno utilizzato.

* se la distanza richiesta non è possibile, hanno priorità le regole riguardanti la posizione di uscita.

** se il condotto di evacuazione viene installato ad almeno un metro di altezza rispetto all'apertura di ingresso o di una finestra che può essere aperta.

*** se la distanza richiesta non è possibile, il condotto di evacuazione deve essere posizionato ad almeno un metro di altezza dalla facciata/dal tetto più alto/a.

(4) Il terminale non può essere posizionato più vicino di 300 mm a un'apertura in l'edificio come una cornice di finestra.

D.2 Ubicazione terminale con scarico orizzontale (C31)

	Posizione del terminale	dist. (mm)
A*	Direttamente sotto un'apertura, una pietra di ventilazione, una finestra a battente, ecc.	600
B	Sopra un'apertura, una pietra di ventilazione, una finestra a battente, ecc.	300
C	In aggiunta a un'apertura, una pietra di ventilazione, una finestra a battente, ecc.	400
D	Sotto le grondaie o i tubi di scarico	300
E	Sotto i cornicioni	300
F	Sotto balconi, tetti o garage aperti	600
G	Da un tubo di scarico verticale	300
H	Da un angolo interno o esterno	600
I	Sopra il livello del tetto o del balcone	300
J	Da una superficie di fronte allo scarico	600
K	Da un'estremità opposta allo scarico	600
L	Da un'apertura nel garage aperto (per es. porta, finestra in casa)	1200
M	Verticalmente da un'estremità della stessa parete	1500
N	Orizzontalmente da un'estremità della stessa parete	300
P	Da una struttura verticale sul tetto	600
Q	Sopra all'intersezione con il tetto	150

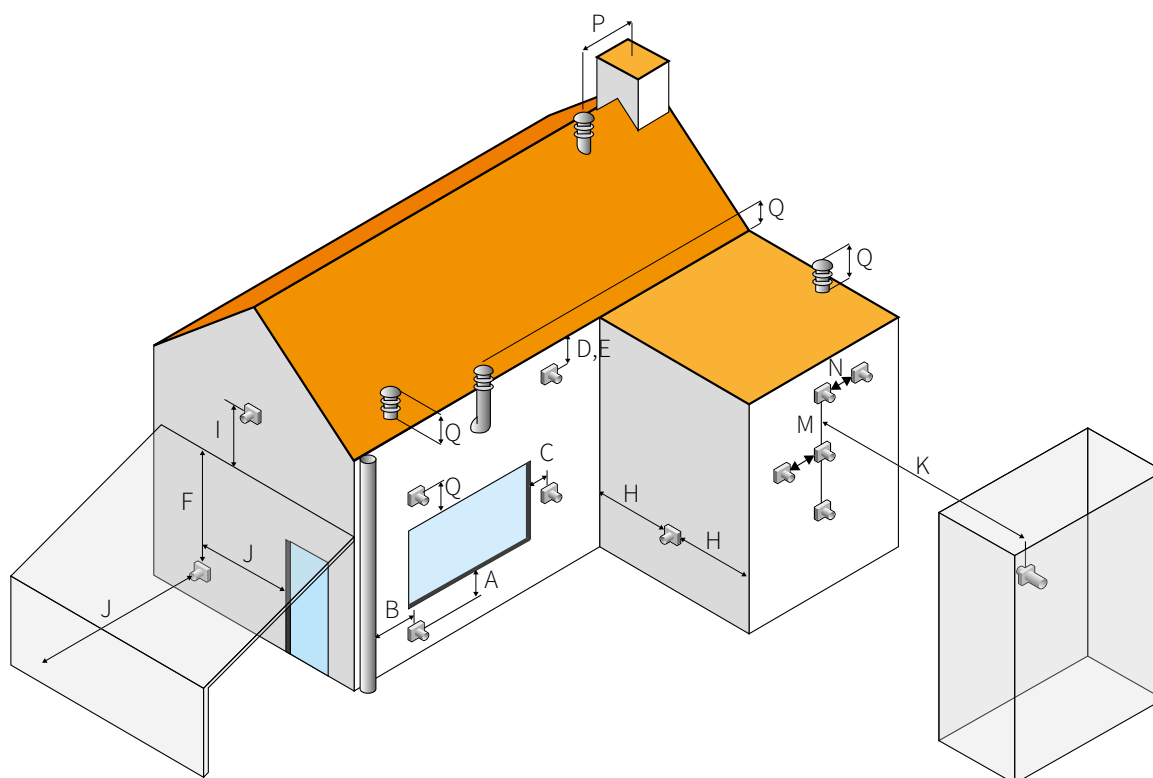


Figura D.1 - Ubicazione del terminale

E REGOLE GENERALI PER L'ESTRAZIONE DEL GAS DI COMBUSTIONE

E.1 Ventola di alimentazione

Per le configurazioni di canne fumarie che non funzionano a tiraggio naturale è possibile utilizzare una ventola di alimentazione.

Per le istruzioni di installazione complete e il funzionamento della ventola di alimentazione, consultare il manuale della ventola di alimentazione.

E.2 Determinazione del diametro dell'estrazione del gas di combustione:

Come regola generale, è necessario rispettare sempre un diametro della canna fumaria di 200/130. Si inizia sempre con un'altezza verticale di mezzo metro.

Eccetto

- Se la connessione del tubo della canna fumaria della stufa è di 150/100 mm;
- Se la canna fumaria gradua soltanto verticalmente. In tal caso, è possibile restringerla direttamente nella stufa, fino a un diametro di 150/100.

E.2.1 Determinazione della lunghezza verticale massima:

Dopo aver ristretto l'estrazione del gas di scarico, come descritto sopra, a un diametro di 150/100, la lunghezza verticale massima permessa dell'estrazione del gas di combustione è di 11 metri. Nel caso di un diametro di 200/130, la lunghezza totale massima è di 22 metri.

E.2.2 Determinazione della lunghezza orizzontale massima:

Per accertare se l'estrazione potrà funzionare correttamente, si determina la categoria della stufa.

Dopo aver determinato a quale categoria appartiene il proprio camino, occorre cercare le tabelle di calcolo corrispondenti.

Ciascuna categoria si riferisce a una tabella. Ciascun allegato ha due tabelle:

1. una tabella per lo scarico orizzontale;
2. una tabella per lo scarico verticale.

È necessario utilizzare la tabella che fa al caso proprio. È opportuno calcolare la sezione verticale totale (TVS) e la sezione orizzontale totale (THS). La tabella contiene dei consigli: TVS sull'asse verticale e THS sull'asse orizzontale.

Calcolo della sezione verticale totale (TVS):

Per calcolare la sezione verticale totale è necessario sommare tutte le sezioni verticali verso l'alto nella gradazione dell'estrazione.

Calcolo della sezione orizzontale totale (THS):

Per calcolare la sezione orizzontale totale è necessario sommare tutte le parti orizzontali nella gradazione dell'estrazione.

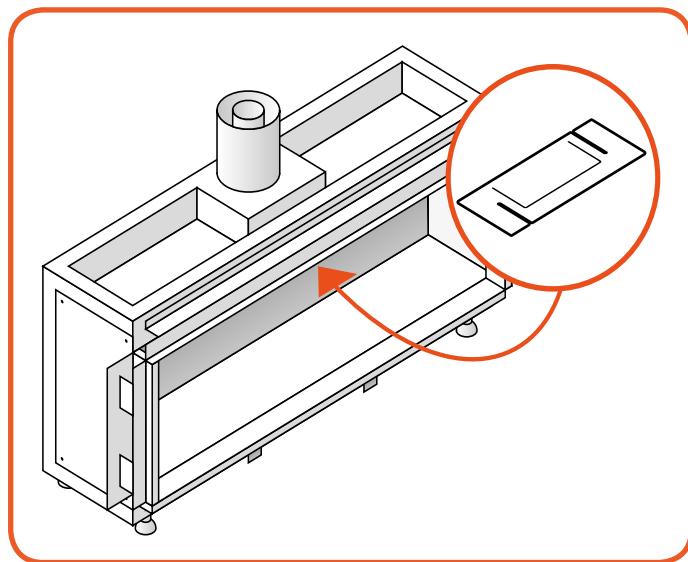


Figura E.1 - Posizione del limitatore del gas di combustione

Fare attenzione alle curve!

Le curve non forniscono resistenza extra nel sistema e dunque devono essere incluse nel TVS e nel THS.

Ci sono 2 tipi di curve:

- Curve di 45° e di 90° da verticale a orizzontale e viceversa (tipo N)
- Curve di 45° e di 90° da orizzontale a orizzontale (tipo Q)

Le prime 3 curve di tipo N (da verticale a orizzontale) non devono essere incluse nei calcoli. Le altre curve di tipo N vengono calcolate ciascuna come 1 metro orizzontale nel THS.

Per una curva di tipo Q (orizzontale a orizzontale) si applica quanto segue:

- Una curva di 90° nella sezione orizzontale conta come 2 metri orizzontali nel THS;
- Una curva di 45° nella sezione orizzontale conta come 1 metro orizzontale nel THS.

Sezioni di estrazione in un tubo di 45° verso l'alto:

- Le sezioni di 45° verso l'alto sono calcolate sia verticalmente che orizzontalmente.

F TABELLA DI CALCOLO DEL LIMITATORE DEL GAS DI COMBUSTIONE

La tabella di calcolo illustra quando è necessario installare un limitatore del gas di combustione.

Risultato	Azione
√	Nessun limitatore necessario
R	Posizionare il limitatore
x	Funzionamento ottimale non garantito *

F.1 Tabella di calcolo del diametro orizzontale della canna fumaria 200/130

Sezione Totale Verticale	11	R	R	R	R	R	R
	10	R	R	R	R	R	R
	9	R	R	R	R	R	√
	8	R	R	R	R	R	√
	7	R	R	R	R	R	√
	6	R	R	R	R	R	√
	5	R	R	R	√	√	√
	4	R	R	√	√	√	√
	3	√	√	√	√	√	√
	2	√	√	√	√	√	X
	1	√	√	√	X	X	X
	0,5	X	√	X	X	X	X
	0	1	2	3	4	5	
Sezione Totale Horizontale							

F.2 Tabella di calcolo del diametro verticale della canna fumaria 200/130

Con un terminale sul tetto, la lunghezza verticale minima è di 0.5 metro e la **STV** è 1 metro.

Sezione Totale Verticale	22	√	X	X	X	X	X	X
	21	R	√	X	X	X	X	X
	20	R	R	√	X	X	X	X
	19	R	R	R	√	X	X	X
	18	R	R	R	R	√	X	X
	17	R	R	R	R	R	√	X
	16	R	R	R	R	R	R	√
	15	R	R	R	R	R	R	√
	14	R	R	R	R	R	R	√
	13	R	R	R	R	R	R	√
	12	R	R	R	R	R	R	√
	11	R	R	R	R	R	R	√
	10	R	R	R	R	R	R	√
	9	R	R	R	R	R	R	√
	8	R	R	R	R	R	R	√
	7	R	R	R	R	R	R	√
	6	R	R	R	R	R	√	X
	5	R	R	R	R	R	√	X
	4	R	R	R	R	√	√	X
	3	√	√	√	√	√	√	X
	2	√	√	√	√	√	X	X
	1	√	√	√	X	X	X	X
	0	1	2	3	4	5	6	
Sezione Totale Horizontale								

* Ventola di alimentazione consigliata.

G DATI TECNICI

La targhetta segnaletica specifica per quale tipo di gas, pressione del gas e per quale paese è concepito questo apparecchio. La targhetta è attaccata a una catena e deve rimanerci attaccata.

Nota: controllare se l'apparecchio è adatto al tipo di gas e alla pressione del gas in loco.

		Tipo di gas ▶		GAS NATURALE					GPL			
		Paese di utilizzo ▶		Categoria del gas ▶					Categoria del gas ▶			
Unità		I _{2H}	I _{2E}	I _{2E+}	I _{2ELL}	I _{2L} / I _{2EK}	I _{3B/P}	I _{3B/P}	I ₃₊	I ₃₊		
		G20	G20	G20/G25	G20/G25	G25/G25,3	G30/G31					
Pressione di alimentazione	mbar	20	20	20 / 25	20	25	30	50	28 - 30/37	30		
Pressione del bruciatore	mbar	15,4	15,4	15,4/ 19,8	15,4	19,8			28,8			
Ingresso lordo	kW			16					16			
Ingresso netto	kW			14,4					14,8			
Potenza termica max.	kW			12,9					13,3			
Potenza termica min.	kW			2,2					2,2			
Consumo di gas (max.)	m ³ /ora	1,005	1,005	1,01 / 1,18	1,193	1,179			0,322			
NOx	mg/kWh _{ingresso}			<100					<100			
Fiamma pilota				G30-ZP2-312					G30-ZP2-272			
Iniezione bruciatore				220 (4x), 480 (1x)					120 (4x), 180 (1x)			

Consumo ulteriore di elettricità

Alla potenza termica nominale

$e_{l_{max}}$ 9⁻⁵ kW

Con emissione minima di calore

$e_{l_{min}}$ 9⁻⁵ kW

In modalità standby

$e_{l_{sb}}$ 9⁻⁵ kW

Tipo di rilascio termico / controllo della temperatura ambiente (selezionarne uno)

Con controllo elettronico della temperatura ambiente più cambio settimanale

Altre opzioni di controllo

Controllo della temperatura ambiente con rilevamento di presenza

Controllo della temperatura ambiente con rilevamento finestre aperte

Con l'opzione del telecomando

Con controllo adattivo dell'avvio

Con limitazione del tempo di funzionamento

Fabbisogno di energia per la fiamma pilota permanente

Fabbisogno di energia per la fiamma pilota permanente (requisiti applicabili)

P_{pilota} Non applicabile

Efficienza (NCV)

Efficienza alla potenza termica nominale

$\eta_{th,nom}$ 90 %

Efficienza alla potenza termica min. (indicativo)

$\eta_{th,min}$ 58 %

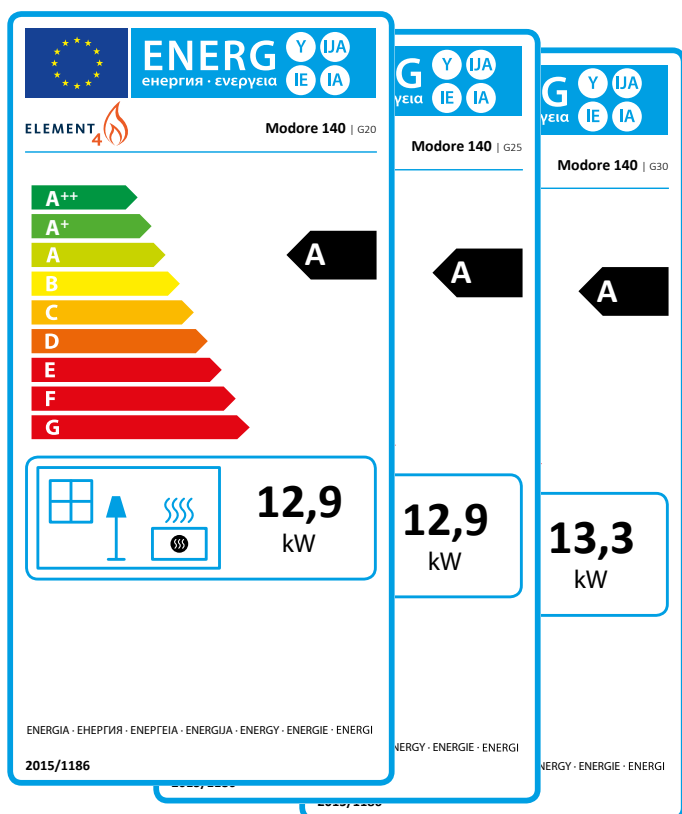
* i.e. I₂ (43,46 -45,3 MJ/m³ (0 °C))

H PROGETTAZIONE ECOCOMPATIBILE

Dal 1° gennaio 2018, ogni camino è stato provvisto di un marchio di qualità ecologica che viene sempre fornito in dotazione con il camino. Il marchio di qualità ecologica mostra a quale categoria appartiene il camino.

H.1 Marchi di qualità ecologica

I marchi di qualità ecologica dei diversi tipi di gas sono indicati di seguito, rispettivamente G20, G25 e G30.



I DISEGNI QUOTATI

Questa pagina e le pagine seguenti contengono i disegni quotati dei modelli e degli accessori Cupido con alcune delle dimensioni importanti da tenere in considerazione per l'installazione del proprio camino.

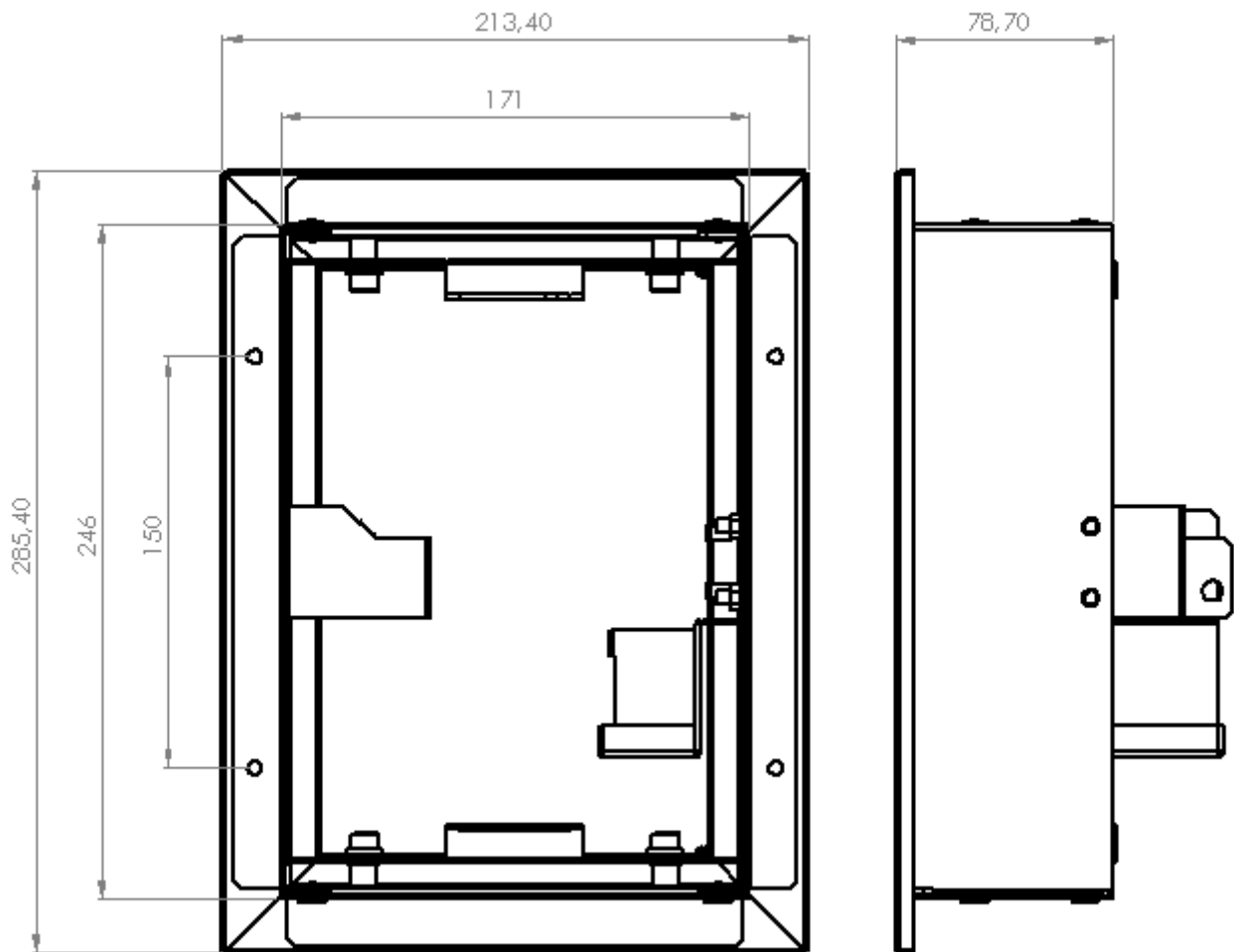


Figura I.1 - Pannello di controllo, BDLE4

ALLEGATI

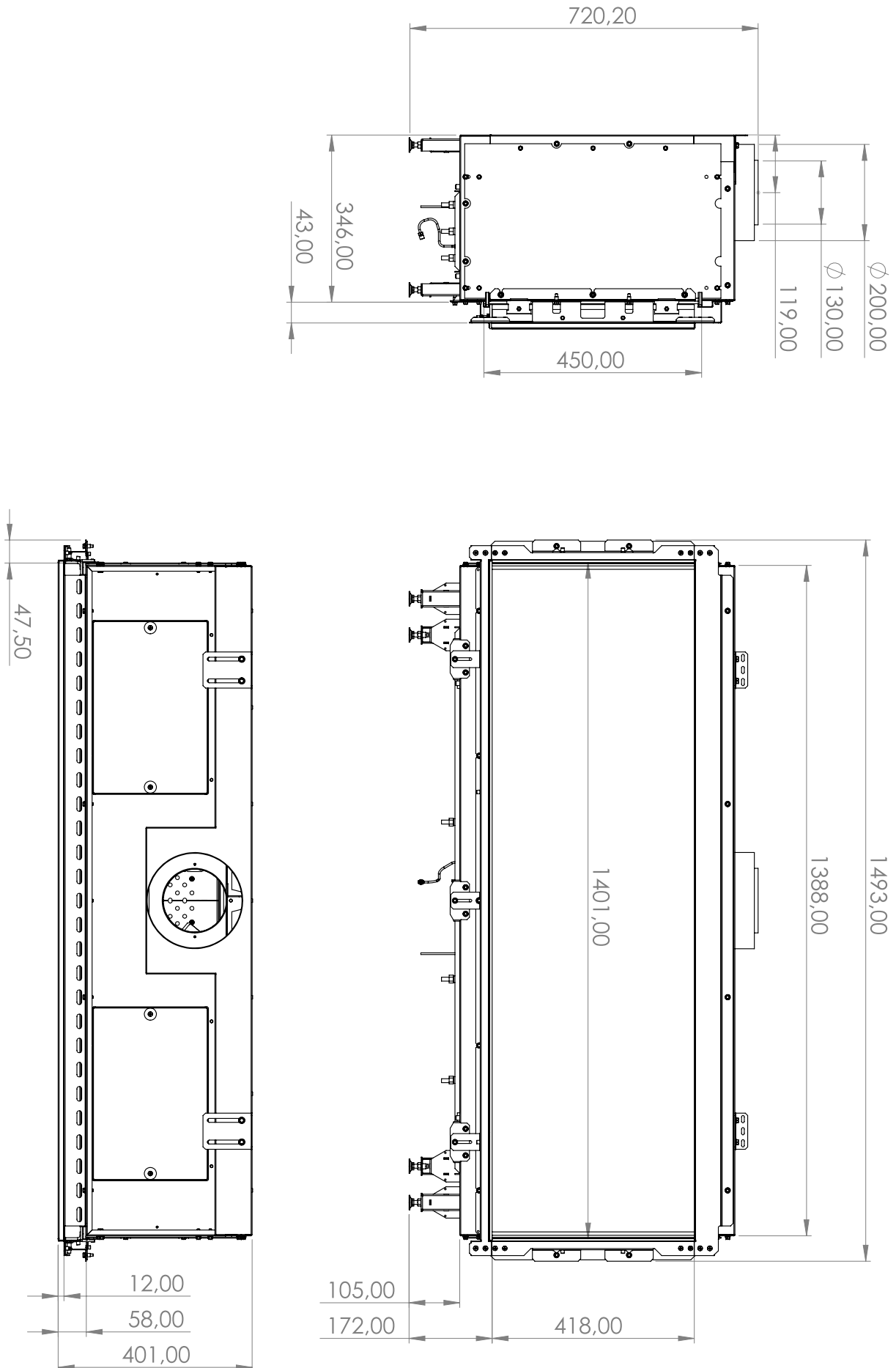


Figura I.2 - Disegno quotato Modore 140

ALLEGATI

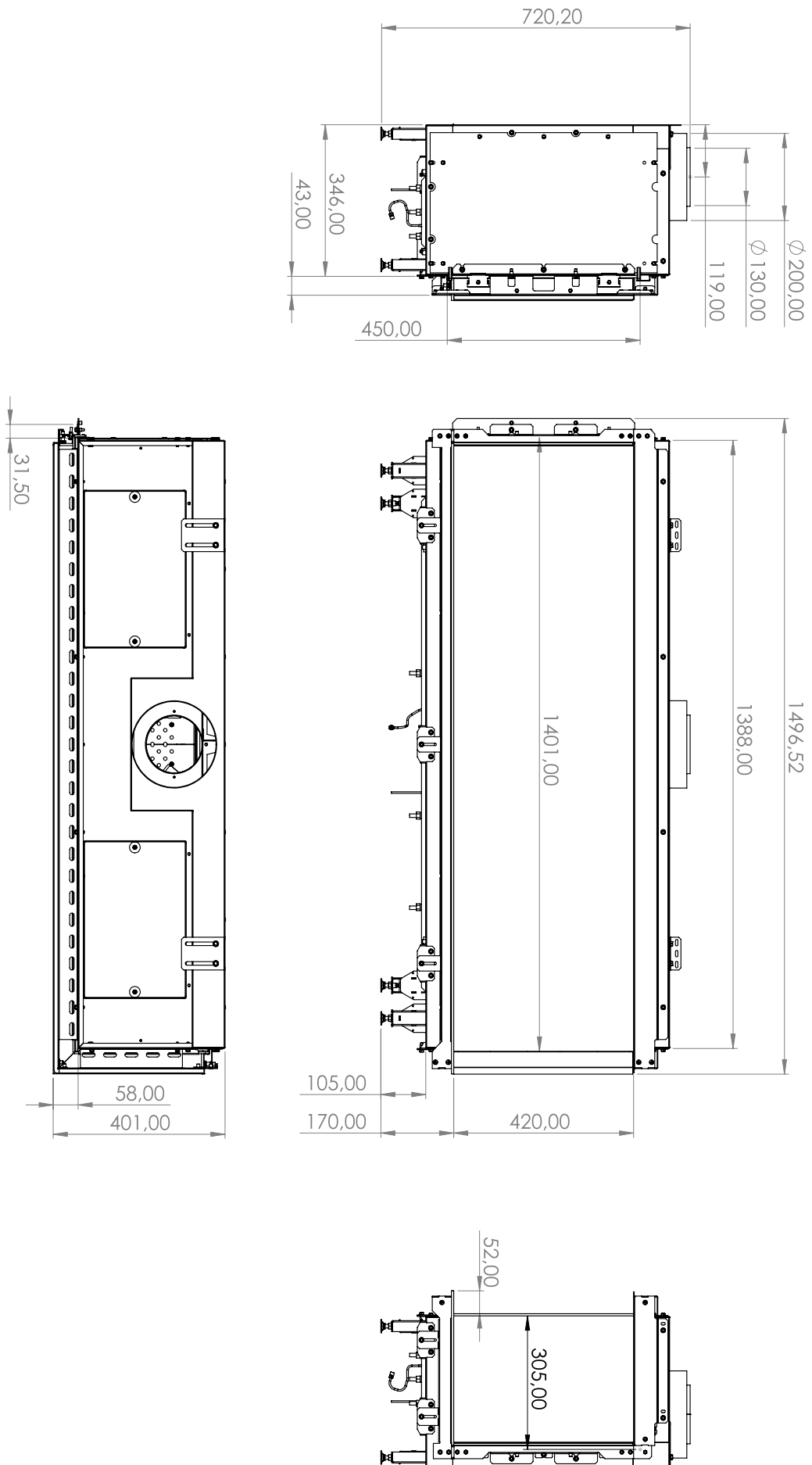


Figura I.3 - Disegno quotato Bidore 140

ALLEGATI

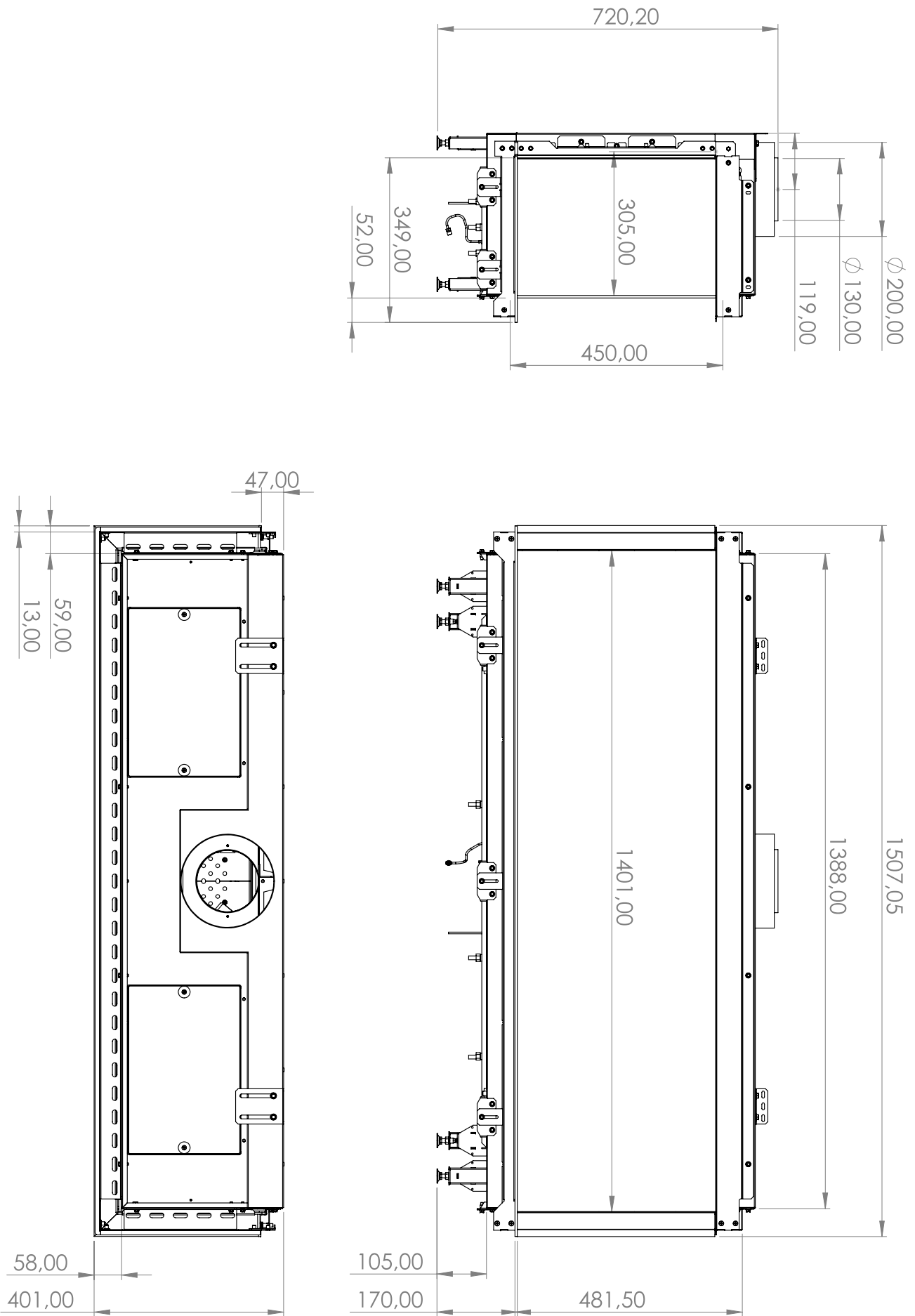


Figura I.4 - Disegno quotato Trisore 140



ELEMENT 4 B.V.

Paxtonstraat 23
8013 RP Zwolle
Paesi Bassi
Info@element4.nl
www.element4fires.com

DATA DI RILASCIO | 04/06/19