

ELEMENT
ELECTRIC FIRES

4



MANUALE DI INSTALLAZIONE

Per tutti i "CAMINI ELETTRICI - ELEMENT4"



Indice

1 Dichiarazione CE	4
2 Garanzia	4
3 Informazioni di sicurezza importanti	5
4 Allacciamento	5
5 Metodo di installazione	6
6 Metodo di installazione in un'intercapedine	6
7 Il sistema One-Box	8
7 Decorazione del camino	10
8 Istruzioni per l'uso	10

1 Dichiarazione CE

Dichiariamo con la presente che la progettazione e la costruzione degli apparecchi a gas di Element4 sono conformi ai requisiti e ai regolamenti essenziali per i prodotti elettrici.

Prodotto:

- Camino elettrico

Modello:

- 50e
- 80He
- 80XHe
- 100e
- 150e
- 150He
- 180e

Tutti i prodotti per camino Evonic sono conformi alle direttive CE. Queste direttive sono state soddisfatte grazie alla conformità ai seguenti standard

- EN 55014-1:2006 + A2:2011
- EN 55014-2:2015
- EN 61000-3-2:2014
- EN 61000-3-3:2013
- EN 60335-1:2012 + A1:2014
- EN 60335-2-30:2009+A11:2012

La presente dichiarazione perde la sua validità qualora vengano apportate modifiche all'apparecchio senza il permesso scritto di Element4. È possibile richiedere una copia dei certificati di collaudo di tutti i modelli scrivendo al nostro indirizzo e-mail generale riportato sul retro del presente manuale.



J. Kempers
Amministratore Delegato

2 Garanzia

Se questo apparecchio dovesse presentare difetti entro 24 mesi dalla data di acquisto a causa di carenze nella costruzione, nei materiali o nella lavorazione, il prodotto verrà riparato gratuitamente alle seguenti condizioni:

L'acquirente ha la responsabilità di dimostrare che l'apparecchio è coperto dalla garanzia, ad esempio mostrando una prova d'acquisto.

La garanzia decade

- se vengono apportate al camino elettrico riparazioni o modifiche non autorizzate
- in caso di incidente, utilizzo improprio o danno causati da un'installazione scorretta
- danno avvenuto durante il trasporto da o verso il manutentore o in caso di numeri di serie mancanti o modificati.

I componenti sostituiti sotto questa garanzia diventeranno di nostra proprietà.

L'azienda non è responsabile per i danni conseguenti o altri danni derivanti o relativi a questo camino elettrico.

Questa garanzia non è valida per gli elementi riscaldanti, le lampade e i fusibili. Le visite di assistenza in cui non sono stati riscontrati difetti e gli errori di installazione non sono coperti dalla garanzia del produttore.

In questi casi, il tecnico dell'assistenza da noi incaricato vi addebiterà i costi della visita di assistenza.

Questa garanzia è addizionale e non pregiudica i diritti legittimi dell'acquirente in quanto consumatore.

Spina sostitutiva

Attenzione: se una persona non qualificata rimuove la spina stampata e la connessione alla presa del fusibile, la garanzia decade.

Attenzione

Prima dell'installazione e dell'uso, leggere questo manuale e conservarlo nelle vicinanze del camino per consultazioni future.

3 Informazioni di sicurezza importanti

Leggere queste istruzioni prima dell'installazione e dell'uso e tenere a portata di mano il manuale per eventuali consultazioni future

Questo apparecchio può essere utilizzato dai bambini a partire dagli 8 anni d'età e da persone con capacità fisiche, sensoriali o mentali ridotte oppure prive di esperienza e conoscenza solo sotto sorveglianza o se sono stati istruiti correttamente sull'utilizzo sicuro dell'apparecchio e hanno compreso i pericoli da esso derivanti. I bambini non devono giocare con l'apparecchio. La pulizia e la manutenzione a carico dell'utente non devono essere eseguite dai bambini privi di sorveglianza

Le istruzioni stabiliscono che il dispositivo di riscaldamento non deve essere installato immediatamente sotto a una presa di corrente.

AVVERTENZA

Per evitare un surriscaldamento, non coprire il dispositivo di riscaldamento. I bambini con meno di 3 anni d'età devono tenersi lontano dall'apparecchio, qualora non siano costantemente sorvegliati

I bambini a partire dai 3 anni d'età e con meno di 8 anni possono accendere e spegnere l'apparecchio a condizione che questo sia stato posizionato o installato nella sua posizione di esercizio normale e prevista e che i bambini siano sorvegliati o siano stati istruiti sull'utilizzo corretto del prodotto e abbiamo compreso i rischi da esso derivanti. I bambini a partire dai 3 anni d'età e con meno di 8 anni non devono allacciare, regolare o pulire l'apparecchio o effettuare la manutenzione a carico dell'utente.

ATTENZIONE

Alcuni componenti di questo prodotto possono surriscaldarsi e causare ustioni. Prestare particolare attenzione se sono presenti bambini o persone vulnerabili

Avvertenze generali:

- Tenere i bambini senza sorveglianza lontano dal dispositivo di riscaldamento incustodito.
- Non ostruire o coprire le aperture del dispositivo di riscaldamento.
- Non installare o utilizzare questo prodotto in luoghi in cui potrebbe entrare in contatto con l'acqua, ad es. in un bagno o in un ambiente umido.
- Non utilizzare aerosol o pulitori a vapore vicino a questo prodotto.
- Non posizionare il cavo elettrico vicino alle aperture del dispositivo di riscaldamento.
- Non posizionare il cavo elettrico sotto tappeti o rivestimenti per pavimenti.
- Non installare questo prodotto vicino a tende o materiali infiammabili.
- Non utilizzare il dispositivo di riscaldamento per asciugare vestiti o altri oggetti.
- Non rimuovere il bordo del camino senza aver prima staccato l'apparecchio dall'alimentazione elettrica.

4 Allacciamento

Connettere questo apparecchio esclusivamente a un'alimentazione da 230/240 Volt con CA 50 Hz. Prima di connettere il camino, verificare che la tensione di alimentazione sia pari a quella del camino.

Questo apparecchio può essere utilizzato solo con un'alimentazione a corrente alternata e un fusibile da 13 Amp. I fili del cavo elettrico sono conformi allo standard britannico e presentano i seguenti colori:

- VERDE/GIALLO – MESSA A TERRA
- BLU – NEUTRO
- MARRONE – FASE 1

Dato che i colori del cavo elettrico di questo apparecchio potrebbero non corrispondere alle marcature colorate utilizzate per identificare i terminali di una spina, osservare quanto segue:

- Il filo verde e giallo deve essere connesso al terminale della spina che è contrassegnato dalla lettera E o dal simbolo di messa a terra.
- Il filo blu deve essere connesso al terminale della spina contrassegnato con la lettera N.
- Il filo marrone deve essere connesso al terminale della spina contrassegnato con la lettera L.
- Sostituire i fusibili solo con fusibili delle dimensioni e del valore nominale corretti.

Manutenzione

La manutenzione di questo apparecchio può essere effettuata esclusivamente da personale qualificato. Si consiglia di far eseguire una manutenzione del camino almeno una volta ogni 12 mesi.

AVVERTENZA:

Prima della manutenzione o di una riparazione, controllare che il camino non sia collegato alla corrente elettrica.

4.1 Informazioni importanti sulla sicurezza elettrica

Non installare questo apparecchio sopra o di fronte a una presa elettrica fissa.

La presa elettrica deve essere facilmente accessibile per poter staccare l'apparecchio dall'alimentazione elettrica durante la manutenzione e la pulizia.

Questo apparecchio è fornito con un cavo di alimentazione da 2 metri, dotato di una spina tripolare stampata da 13 Amp da inserire in una presa standard da 230/240 V.

Questo apparecchio deve essere sempre collegato a terra. In caso di dubbio, rivolgersi a una persona qualificata.

ATTENZIONE

Il sistema di illuminazione a LED deve essere sostituito esclusivamente da un elettricista qualificato (PT - questo componente non può essere sostituito dall'utente stesso in quanto è in contatto con parti sotto tensione)

5 Metodo di installazione

Modelli ad incasso

Questo prodotto è stato progettato per essere installato su una lastra di cartongesso o su un camino in muratura esistente. Si prega di chiedere consiglio ad un professionista, con riferimento all'integrità strutturale del sito di installazione.

Se il prodotto deve essere installato in una canna fumaria aperta o in una canna fumaria, è importante che la canna fumaria / canna fumaria sia bloccata per evitare correnti d'aria verso l'alto / verso il basso e detriti che potrebbero limitare e alterare il flusso d'aria al prodotto.

È inoltre importante assicurarsi che il prodotto abbia una distanza minima interna direttamente sopra e sotto il prodotto di 50 mm, questo per garantire che il prodotto possa far circolare il flusso d'aria richiesto per l'unità di riscaldamento.

Il prodotto non deve mai essere sigillato in un'apertura con l'uso di siliconi o adesivi in quanto ciò può anche alterare il flusso d'aria e ostacolare qualsiasi ulteriore manutenzione del prodotto

Arresto di protezione dell'elemento riscaldante

Questa protezione protegge il prodotto dai danneggiamenti.

Quando la circolazione dell'aria è ostacolata, il camino si spegne automaticamente. Ciò può avvenire in caso di ostruzioni o installazione scorretta del camino.

Per resettare la funzione di riscaldamento:

- Staccare la spina dalla presa elettrica.
- Lasciar raffreddare il prodotto.
- Quando l'apparecchio si è raffreddato a sufficienza, rimuovere le ostruzioni e controllare l'installazione.

L'interruttore termico (attivatore della protezione) del dispositivo di riscaldamento si resetta dopo 10 minuti.

Nota:

La ventola a effetto e il termoventilatore producono un ronzio leggero che comprova il funzionamento corretto del dispositivo di riscaldamento.

6 Metodo di installazione in un'intercapedine

In tutti i camini Element4 è necessario lasciare uno spazio libero di 100 mm (in ogni caso almeno di 50 mm) direttamente sopra e sotto l'alloggiamento principale per garantire una circolazione corretta dell'aria. (In caso contrario, potrebbero verificarsi dei problemi con il riscaldamento e la configurazione delle fiamme).

I camini Element4 sono forniti con uno o più supporti da parete.

Determinare l'altezza a cui si vuole posizionare il camino Element4 rispetto al livello del pavimento.

Nota:

La distanza minima dal pavimento è 300 mm

Fissare il supporto da parete sul muro e assicurarsi di utilizzargli elementi di fissaggio corretti per il tipo di parete (intercapedine o parete solida).

Posizionare il camino Element4 sul supporto e fissarlo in posizione con il supporto da parete posto alla sommità del camino.

Inserire la spina del cavo di alimentazione certificato IEC nella presa certificata IEC e assicurarsi che sia inserito in modo ottimale.

Nota:

Posizionare l'apparecchio vicino a una presa adatta a cui è possibile collegare le linee elettriche.

È importante che la presa si trovi fuori dal luogo di installazione affinché sia facilmente accessibile e la spina possa essere staccata anche dopo l'installazione. Dopo che il focolare è stato fissato alla parete e connesso alla presa, il rivestimento (del camino) può essere applicato intorno ad esso.

Costruire l'intercapedine del camino o l'infisso nelle dimensioni desiderate. Le dimensioni di apertura minime sono riportate nella Figura 1 e nella Tabella 1. Quando si determina la profondità del telaio è importante tenere conto della parte anteriore terminata.

È altresì importante che un architrave sia posizionato all'altezza desiderata in modo che il peso del muro non appoggi sull'apparecchio.

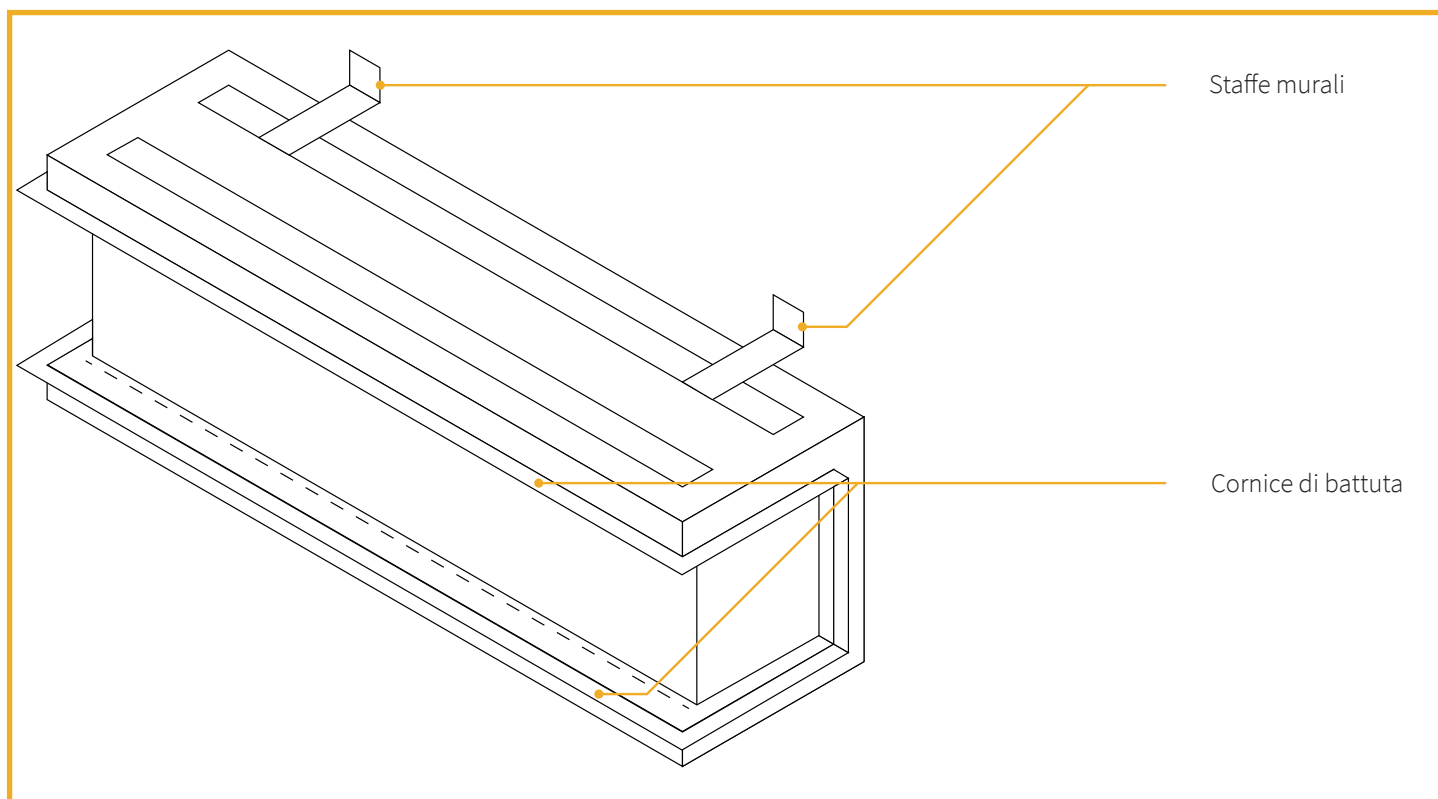
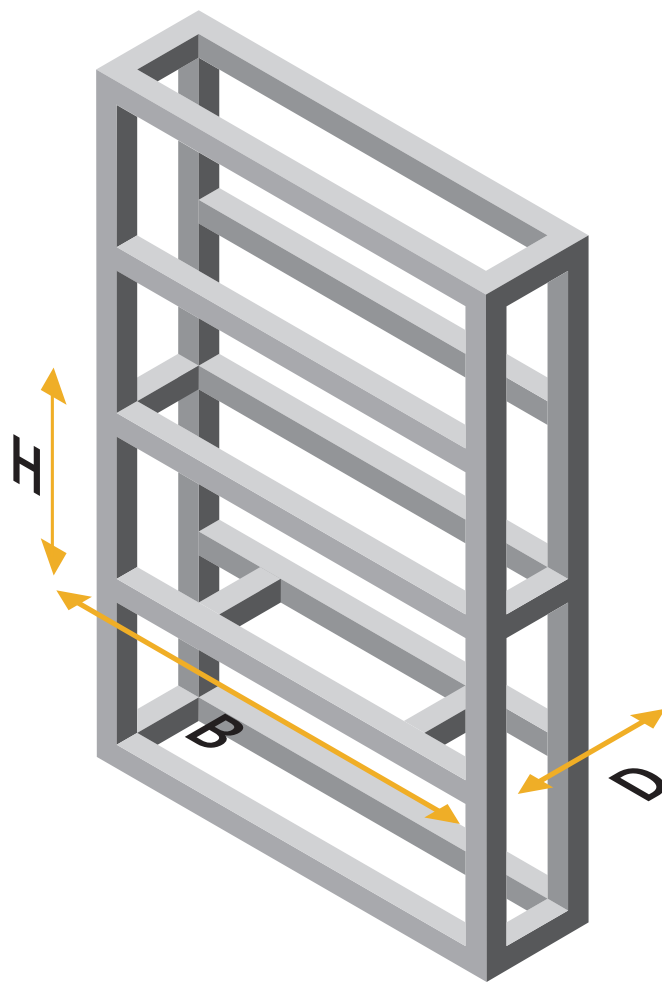
Tagliare il pannello di cartongesso/la placca di finitura e installare il camino assicurandosi che i bordi dei cordoli in gesso si connettano alla parte interna del taglio nel pannello.

ATTENZIONE

Per evitare pericoli derivanti dall'azzeramento involontario della protezione termica, non alimentare questo apparecchio tramite un dispositivo di commutazione esterno, come un timer, oppure non connetterlo a un circuito che viene regolarmente acceso e spento dal fornitore di energia elettrica

Le dimensioni precise di apertura dopo l'installazione sono riportate nella seguente tabella

Modello	Larghezza (mm)	Profondità (mm)	Altezza (mm)
50	495	305	610
80H	802	305	590
80XH	838.5	316	1209
100	1003	305	355
150	1505	305	355
150H	1538	316	808
180	1750	305	410



7 Il sistema One-Box

Ogni elettrodomestico Element4 viene consegnato al cliente secondo il cosiddetto sistema one-box. Ciò significa che il cliente può scegliere tra quattro configurazioni per tipo di camino, a seconda di quali lati del camino hanno o meno vetro. Questi quattro modelli sono rispettivamente il modello anteriore, due modelli angolari e un modello a tre lati.

Questo capitolo spiega i vari passaggi con cui il cliente può mettere insieme la configurazione desiderata. Il camino viene fornito come modello a tre lati di serie.

Notare che:

Verifica la possibile conversione del tuo caminetto prima del contenuto della scatola.

Nella tabella a destra e nella pagina successiva vedi tutte le parti fornite nella confezione.

Passi di conversione

Passo 1;

Rimozione del vetro anteriore (articolo 2)

Rimuovere i 2 punti di fissaggio (Articolo 7) che fissano il fermo inferiore del vetro anteriore (Articolo 6) al letto del carburante (Articolo 8).

Sollevarlo il fermo del vetro anteriore (Articolo 7) e utilizzando le ventose in vetro fornite (non mostrate) rimuovere con attenzione il vetro anteriore (Articolo 2).

Passo 2;

Rimozione del vetro laterale (articolo 1)

Rimuovere le 2 staffe di fermo superiori in vetro laterali (Articolo 9) estraendo i 4 fissaggi (Articolo 10). 2 pezzi su ogni staffa.

NOTA: se si desidera installare un modello angolare di Electric, i passaggi devono essere eseguiti solo per l'angolo che non deve rimanere in vetro.

Inclinare con attenzione il vetro laterale verso l'interno nella parte superiore e sollevarlo dall'unità.

Lista delle parti

Assicurati che le seguenti parti siano incluse nella confezione.

Art	Descrizione	Quantità
1	Vetro laterale	2 pezzi
2	Vetro frontale	1 pezzo
3	Kit di gesso (3 sul lato sinistro, 3 sul lato destro)	6 pezzi
4	Alloggiamento principale	1 pezzo
5	Supporto inferiore in vetro frontale	1 pezzo
6	Fermavetro anteriore in vetro	1 pezzo
7	Fissaggi del fermo inferiore in vetro anteriore	2 pezzi
8	Letto di combustibile	1 pezzo
9	Ripiano superiore in vetro laterale (interno)	2 pezzi
10	Fissaggi (interni) fermavetro superiore in vetro	4 pezzi
11	Fissaggi del kit di gesso	16 pezzi
12	Dispositivi di fissaggio laterali di riempimento	16 pezzi
13	In-fill lato destro	1 pezzo
14	In-fill lato sinistro	1 pezzo

Fase 3;

Rimozione del kit di intonaco (articolo 3)

Rimuovere i fissaggi del kit di intonaco (Articolo 11) utilizzando un cacciavite a croce (non in dotazione)

NOTA: assicurarsi di conservare i fissaggi per riferimento futuro.

Rimuovere il kit di gesso (Articolo 3) da entrambi i lati dell'unità.

Passo 4;

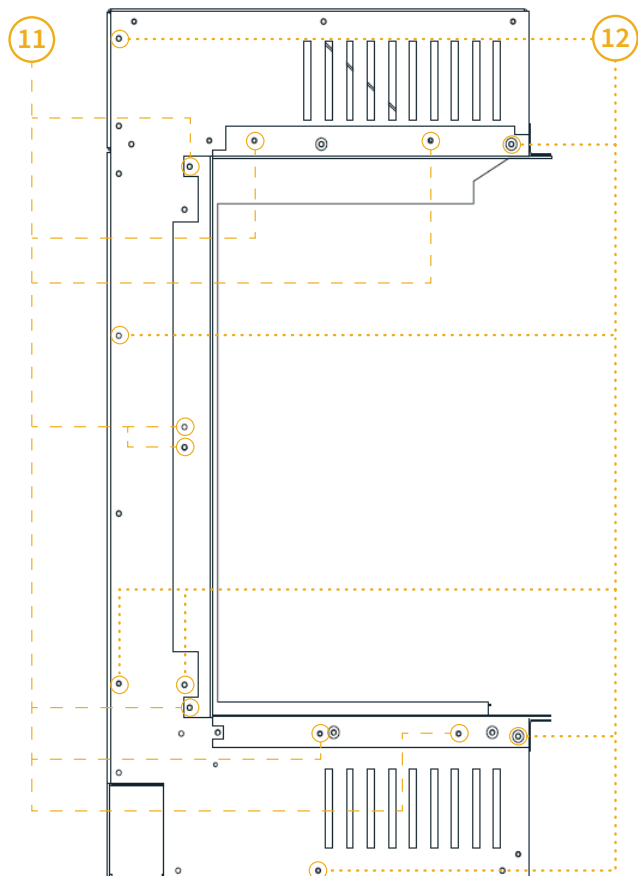
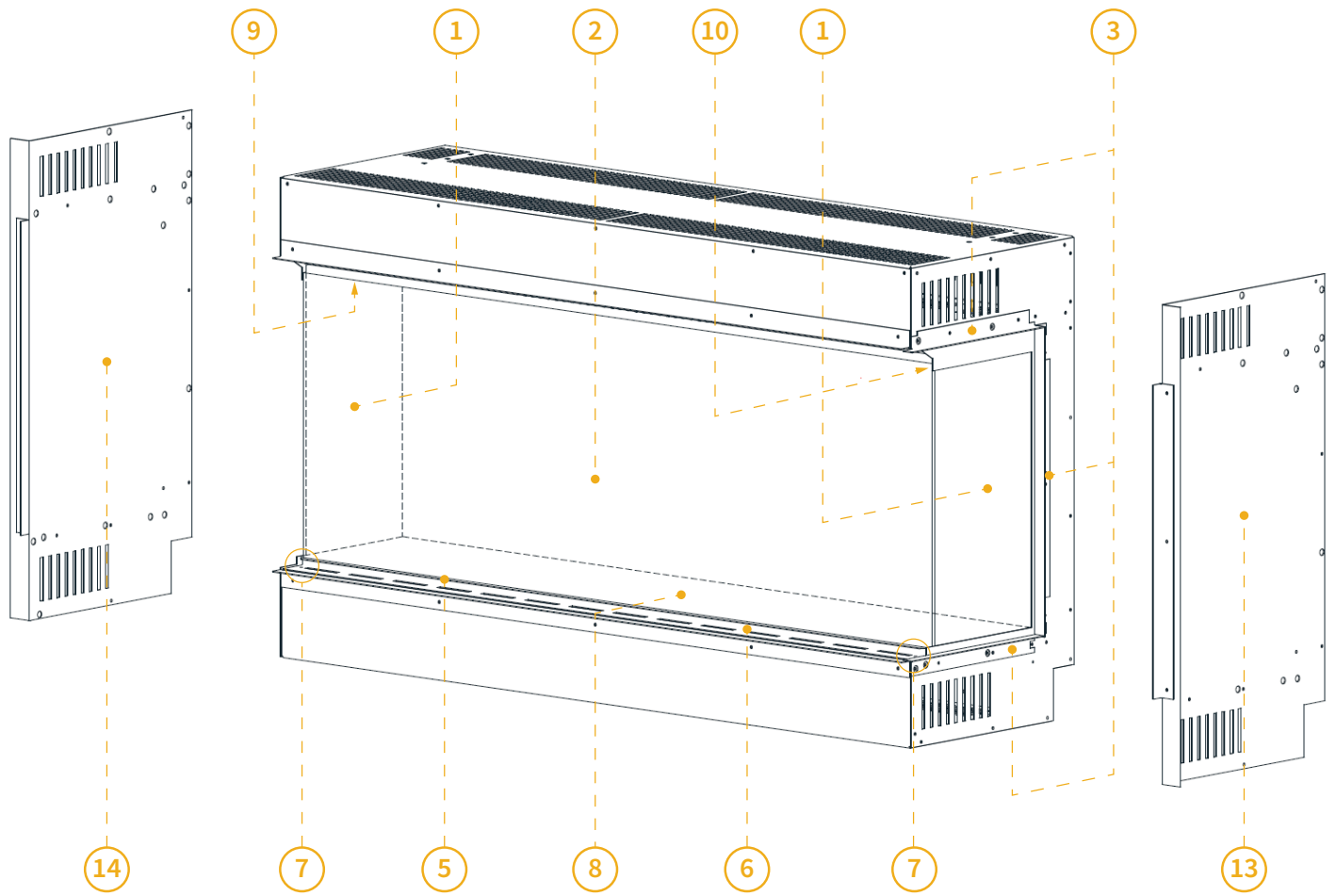
Montaggio nei lati di riempimento (articolo 13 e 14)

Rimuovere i fissaggi laterali di riempimento (articolo 12)

Posizionare i lati di riempimento sopra i pezzi laterali esistenti

Utilizzando i fissaggi laterali di riempimento (Articolo 12) insieme ai fissaggi del kit di cartongesso (Articolo 11) che sono stati rimossi nella fase precedente, fissare i lati di riempimento sinistro e destro (Articolo 13 e 14) all'unità

MANUALE DI INSTALLAZIONE



7 Decorazione del camino

Rimozione del vetro frontale

Seguire i seguenti passaggi per rimuovere il vetro frontale e sistemare il set di tronchi decorativi.

1. Rimuovere le due viti della barra inferiore che sostiene il vetro.
2. Rimuovere la barra inferiore che sostiene il vetro.
3. Rimuovere il vetro spingendo la seconda barra di sostegno lontano dalla struttura del camino e assicurarsi che il vetro sia sostenuto durante l'intera operazione.

Ventosa

Per facilitare questo passaggio, una ventosa è inclusa nella fornitura. Tenere presente che la ventosa da sola non può sostenere tutto il peso del vetro.

Consiglio

Con i modelli 150e e 180e si consiglia di eseguire queste operazioni facendosi aiutare da un'altra persona.

4. Sistemare il set di ciocchi di finta legna come riportato di seguito e rimontare il vetro seguendo l'ordine inverso dei passaggi 1-3.

Sistemazione del set di ciocchi di finta legna

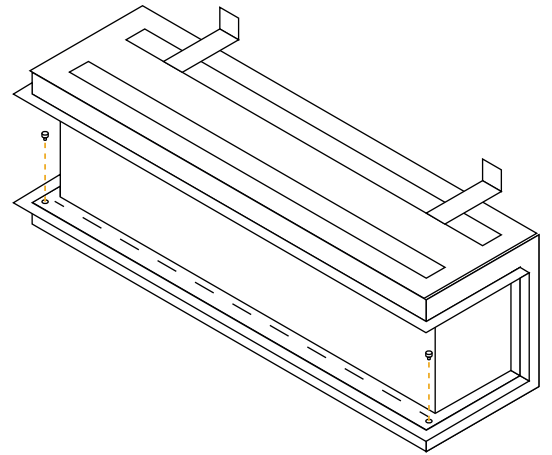
La fornitura standard di tutti i modelli include anche un set di ciocchi di finta legna prodotti in Europa. Lo stile e le dimensioni di questo set variano a seconda del modello.

I ciocchi di finta legna prodotti in Europa possono essere sistemati in base ai propri gusti personali e in modo da non ripercuotersi negativamente sulle fiamme o sul funzionamento corretto del camino.

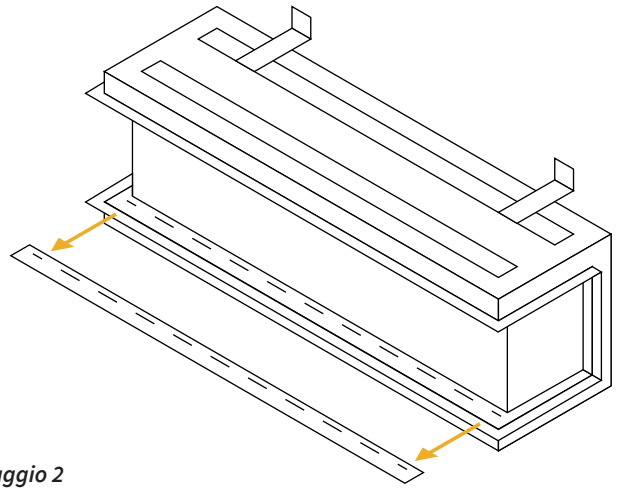
8 Istruzioni per l'uso

I camini elettrici Element4 possono essere utilizzati con l'applicazione per camini elettrici Element4 disponibile per Android e iOS.

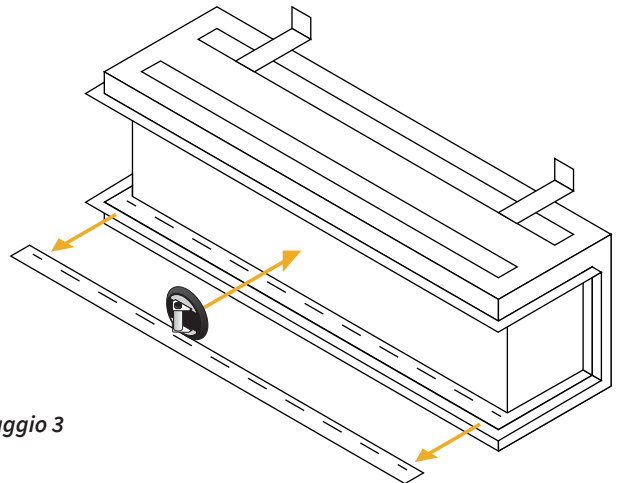
Consultare il manuale utente per le istruzioni complete sull'utilizzo del proprio camino elettrico.



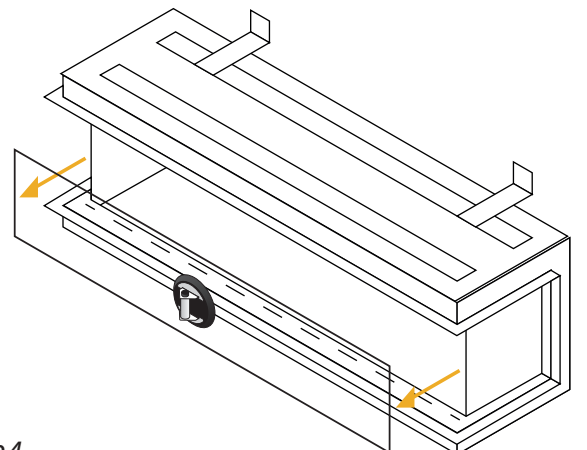
Passaggio 1



Passaggio 2



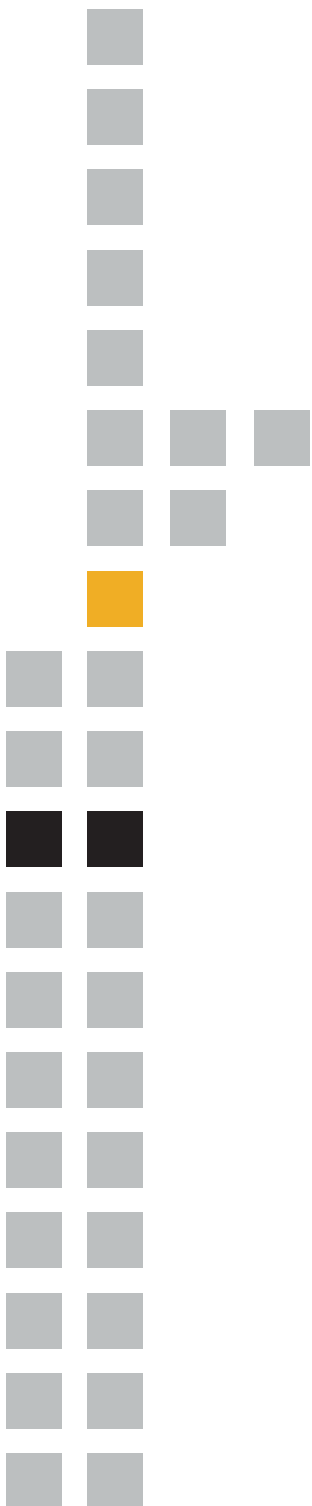
Passaggio 3



Passaggio 4

10 Risoluzione dei problemi

Problema	Causa possibile	Soluzione
Le fiamme non funzionano correttamente	I nastri sono collegati staticamente al vetro.	Spruzza un po' di spray antistatico sotto il vassoio.
	Flusso d'aria di installazione limitato.	Verificare che durante l'installazione sia stata rispettata l'apertura corretta: la distanza consigliata è di 100 mm.
	Soffiante intasato.	Il ventilatore richiede la pulizia.
	Ventilatore lento.	Il ventilatore richiede la pulizia. Se il problema persiste, potrebbe essere necessario sostituire la ventola.
Riscaldatore che soffia freddo	Possibili spazi di installazione / Camino non adeguatamente bloccati.	Il camino potrebbe non essere completamente bloccato. L'apertura corretta non è stata rispettata: 100 mm
	Ventilatore ostruito.	La ventola del riscaldatore richiede la pulizia
	Elemento difettoso.	Sostituisci elemento
	Ventilatore lento.	Controlla il posizionamento della ventola. Se il problema persiste potrebbe essere necessario sostituire la ventola.
Riscaldatore rumoroso	Fan sbilanciato.	Regola la ventola per interrompere il contatto sul case. Se il problema persiste, potrebbe essere necessario sostituire il ventilatore.
	Ventilatore che cattura sull'alloggiamento.	Regolare la ventola per interrompere il contatto con l'alloggiamento
	Ventilatore ostruito.	Il ventilatore richiede la pulizia. Se il problema persiste, potrebbe essere necessario un ventilatore sostitutivo.
	Il ventilatore si è allentato.	Stringere la base della ventola o le viti che fissano la ventola sulla base della ventola.
Il riscaldatore si accende a caso	Il timer è stato impostato accidentalmente.	Ricontrolla le impostazioni del timer.
	Termostato difettoso.	Sostituire PCB.
Striscia LED	LED abbassato.	Il LED deve essere nuovamente bloccato in posizione.
	Posizionamento delle tribù decorative	Modificare il posizionamento delle tribù decorative per nascondere qualsiasi vista diretta della striscia LED.
Riscaldatore che si stacca	Accumulo di unità di spegnimento del riscaldatore che attiva l'aria calda.	Assicurarsi che l'apparecchio abbia l'apertura necessaria per far circolare l'aria e prevenire l'accumulo. Consigliato 100mm



ELEMENT 4 B.V.

Paxtonstraat 23
8013 RP Zwolle
Paesi Bassi
Info@element4.nl
www.element4.nl

20/01/20

