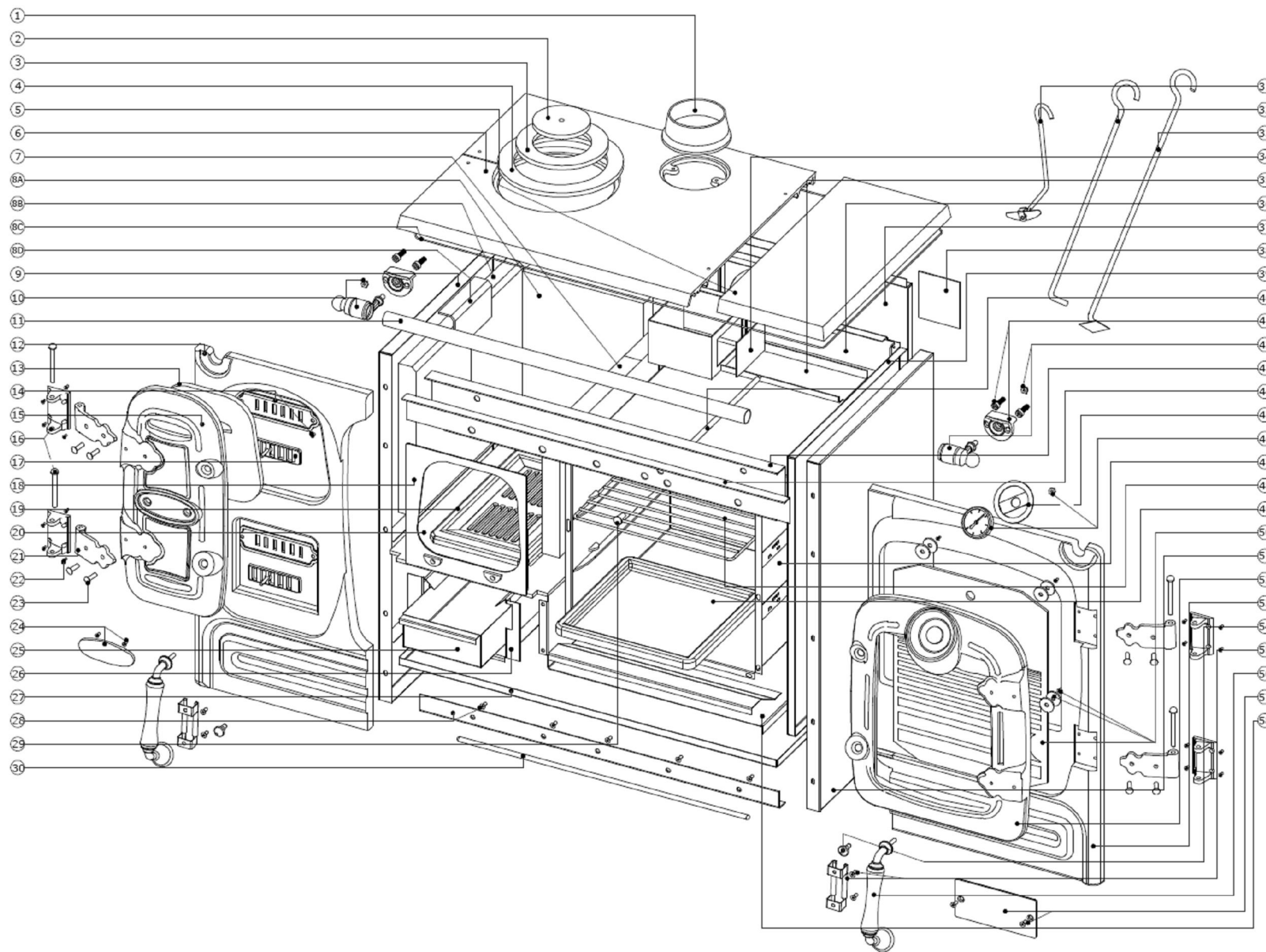


Esploso cucina modello CLASSICA



Esploso cucina modello CLASSICA



N°	Descrizione	Modello	Codice
46	Termometro forno	Classica 5/7/8	500000000033
	Guarnizione porta	Classica 5/7/8	500900000015
19	Griglia fuoco	Classica 7/8	501000000904
19	Griglia fuoco	Classica 5	501250000004
55	Molla porta	Classica 5/7/8	501000000288

- | | |
|--|--|
| <ul style="list-style-type: none">1. USCITA FUMI (CL-2100)2. RONDELLA PICCOLA (ref. CL-3)3. RONDELLA MEDIA (ref. CL-3)4. RONDELLA GRANDE (ref. CL-5)5. SUPPLEMENTO (ref. EN-42)6. CORPO PIANO COTTURA (ref. EN-60)7. REFRATT. DESTRO (CS-107)8A. REFRATT. POST. (CS-108)8B. REFRATT. SIN. (CS-106)8C. CORDONE PIANO COTTURA8D. ANGOLO ATTACCO REFRATTARI9. LATO SIN. (ref. NN-B85)10. SUPPORTO SIN. e DADO11. BARRA N°7 (ref. DLBA001)12. LATERALE LEGNA CLÁSICA 7. (ref. CS-09)13. PROTETTORE P. CAMERA COMB. (CS-25)14. CHIUSURA INGRESSO ARIA 1° (ref. CS-15)15. PORTA CAMERA COMB. CLÁSICA 7. (ref. CS-06)16. CERNIERA (CS-03) e PERNO (CS-88)17. INGRESSO ARIA 1° (ref. CS-16)18. RACCORDO CAMERA COMB. CLÁSICA 7. (ref. CL-C12)19. GRIGLIA CAMERA COMB. (ref. CL-C12)20. PORTAGRIGLIE CLÁSICA N°7 (ref. CS-47)21. LEVA (ref. CS-02)22. VITE ATTACCO CERNIERA | <ul style="list-style-type: none">29. POMELLO (CS-65)30. ASTINA DIAM. 10 (CS-45)31. RASCHIETTO ANGOLARE32. GANCIO33. RASCHIETTO34. COPERCHIO GHIERA USC. FUM. SUP.35. GHIERA USC. FUM. SUP. (ref. CS-166)36. PROTEZIONE POSTERIORE37. DOPPIA POSTERIORE (ref. LI-23)38. COPERCHIO USCITA FUMI39. DOPPIO COSTATO INT. (ref. NN-B78)40. ASTINA TIRO USC. FUM. SUP.41. FISSAGGIO SUPPORTO (ref. CS-04) e VITI42. SUPPORTO DES. e DADO43. PROTEZIONE FRONTALE (CS-68)44. PIASTRA SUPERIORE (ref. CS-43)45. RONDELLA RIFINITURA (CS-19)46. TERMOMETRO (CS-23) e DADO47. FORNO CLÁSICA 7 (ref. CS-140)48. VASSOIO ASTE N°749. VASSOIO SMALTATO50. CRISTALLO FORNO CLÁSICA (CS-17) e ATTACCHI51. LATO DES. (ref. NN-B84)52. PORTA FORNO CLÁSICA 7 (ref. CS-08)53. FRONTALE FORNO CLÁSICA 7 (ref. CS-11) |
|--|--|

Esploso cucina modello CLASSICA



23. RIBATTINO LEVA (ref. CS-39 e CS-84)

24. ELLISSE LACUNZA (ref. CS-05)

25. CASSETTO PORTACENERE

26. INVOLUCRO PORTACENERE (ref. NN-B72)

27. FONDO GALVANIZZATO (ref.)

28. ANGOLO INF. ATTACCO LAT. - FRONTALE (CS-44)

54. CHIUSURA CONICA FRONTALE (ref. CS-24)

55. PESTELLO (CS-35) e VITI

56. MANIGLIA (ref. CS-34)

57. SPORTELLO (ref. CS-46)

58. CHIUSURA FONDO FORNO (ref. CS-63)